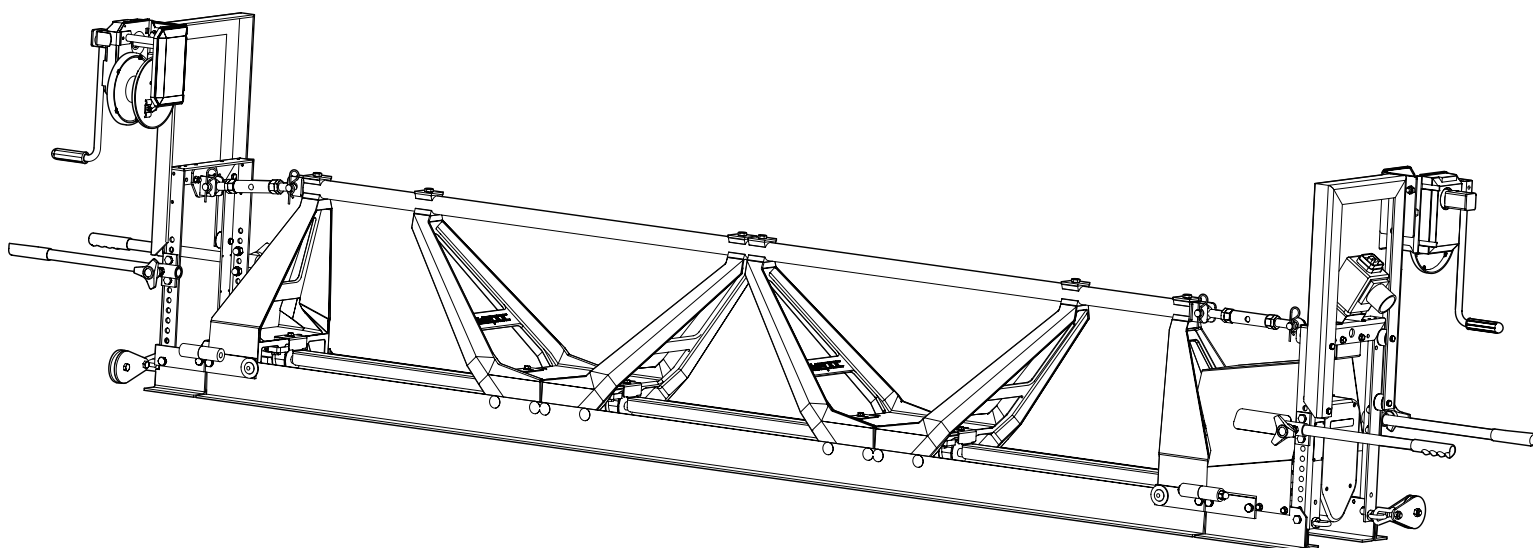

ALKUPERÄINEN OHJEKIRJA



SISÄLLYSLUETTELO

TURVALLISUUSOHJEET.....	3
KÄYTTÖ, VAROTOIMENPITEET.....	3
KULJETUS, VAROTOIMENPITEET.....	6
TEKNISET TIEDOT.....	7
MERKIT.....	8
KUVAUS SVM25E.....	9
KUVAUS SVM25P.....	10
KÄYTTÖKOHDE.....	11
MODULAARISTEN OSIEN ASENTAMINEN.....	11
PÄÄTYKAPPALEEN JA KÄYTTÖYKSIKÖN.....	12
ASENTAMINEN.....	13
SUORISTAMINEN.....	14
FLEX-TASOITTIMEN KRUUNU.....	16
HONDA-MOOTTORI.....	16
MOOTTORIN KÄYNNISTYS JA SAMMUTUS.....	17
LIIKE ETEENPÄIN.....	18
VINSSIEN KÄSITTELY.....	18
LISÄVARUSTEET.....	21
PUHDISTUS.....	22
HUOLTO.....	23
MITAT.....	18, 19, 20
NOSTAMINEN NOSTURILLA.....	21
EY-VAATIMUSTENMUKAISUUSVAKUUTUS.....	22
HUOMAUTUKSET.....	23

TURVALLISUUSOHJEET

Vakavien henkilövahinkojen ja kuolemanvaarojen välttämiseksi turvallisuus- ja käyttöohjeet on luettava ennen koneen asentamista, käyttöä, korjausta, ylläpitoa tai lisävarusteiden vaihtoa.

Turvallisuus- ja käyttöohjeet on oltava näkyvillä käyttökohteissa, ne on annettava työntekijöille ja on varmistettava, että kaikki henkilöt lukevat turvallisuus- ja käyttöohjeet ennen koneen käyttöä tai huoltoa.

Tämän lisäksi käyttäjän tai käyttäjän työnantajan on arvioitava koneen käyttöön liittyvät erityiset vaarat.

Koneen lisäohjeet ovat saatavilla valmistajan moottorin ohjekirjassa.

Henkilökohtaiset varotoimenpiteet ja pätevyudet

Ainoastaan pätevät ja koulutetut henkilöt saavat käyttää ja ylläpitää konetta. Heidän on pystyttävä fyysisesti käsittelemään koneen suurta kokoa, painoa ja tehoa. Käytä aina tervettä järkeä ja hyvää harkintakykyä.

Henkilökohtaiset suojarusteet

Käytä aina hyväksytyjä suojarusteita. Käyttäjien ja kaikkien muiden työalueella olevien henkilöiden on käytettävä suojarusteita, vähintään seuraavia:

- Suojakypärä
- Kuulonsuojaimet
- Iskunkestävät suojalasit sivusuojilla
- Hengityssuoja tarvittaessa
- Suojakäsineet
- Asianmukaiset suojajalkineet
- Asianmukaiset työhaalarit tai vastaavat suojavaatteet (eivät saa olla löysiä), jotka peittävät käsivarret ja jalat.

Huumausaineet, alkoholi tai lääkkeet

Huumausaineet, alkoholi tai lääkkeet voivat heikentää harkinta- ja keskittymiskykyä. Huono reagointikyky ja virheelliset arvioinnit voivat aiheuttaa vakavia henkilövahinkoja tai kuoleman.

Älä koskaan käytä konetta, kun olet väsynyt tai huumausaineiden, alkoholin tai lääkkeiden vaikutuksen alaisena.

KÄYTTÖ, VAROTOIMENPITEET

VAARA Räjähdyksivaara

Jos lämmin kone tai pakoputki pääsee kosketuksiin räjähdysalttiisiin aineisiin, seurauksena voi olla räjähdys. Kun konetta käytetään joillakin tietyillä materiaaleilla, kipinöitä voi syntyä ja seurauksena voi olla syttyminen. Räjähdykset voivat aiheuttaa vakavia henkilövahinkoja tai kuoleman.

Älä koskaan käytä konetta räjähdysalttiissa ympäristössä.

Älä koskaan käytä konetta syttyvien materiaalien, höyryjen tai pölyn lähellä.

Varmista, ettei olemassa ole piileviä kaasulähteitä tai räjähdysaineita.

Vältä kosketusta lämpimään pakoputkeen tai koneen alaosaan.

VAARA Tulipalovaara

Jos koneeseen syttyy tulipalo, seurauksena voi olla henkilövahinko.

Jos mahdollista, käytä ABE-luokan jauhesammutinta, käytä muutoin BE-tyypin hiilidioksidisammutinta.

VAARA Polttoainevaara

Polttoaine on syttyvää ja polttoaineen höyryt voivat räjähtää syttyessä, jolloin seurauksena voi olla vakava henkilövahinko tai kuolema.

Suojaa iho polttoaineelta. Jos polttoainetta pääsee iholle, ota yhteyttä pätevään terveydenalan ammattilaiseen.

Älä koskaan poista täyttökorkkia tai täytä polttoainesäiliötä koneen ollessa kuuma.

Täytä polttoainesäiliö ulkona tai puhtaassa ja hyvin tuuletetussa paikassa, jossa ei tapahdu kipinointia tai avotulta. Täytä polttoainesäiliö vähintään kymmenen metrin (30 jalan) päässä koneen käyttöpaikasta.

Kierrä täyttökorkki hitaasti auki paineen poistamiseksi.

Älä koskaan täytä polttoainesäiliötä liian täyteen.

Varmista, että täyttökorkki on ruuvattu kiinni, kun konetta käytetään.

Vältä polttoaineen roiskumista koneeseen ja pyyhi roiskunut polttoaine pois.

Tarkista kone säännöllisesti polttoainevuotojen varalta. Älä koskaan käytä konetta, jos polttoainevuotoja esiintyy.

Älä koskaan käytä konetta kipinöivän materiaalin lähellä. Poista kaikki kuumat tai kipinöivät aiheuttavat laitteet ennen koneen käynnistämistä.

Älä koskaan tupakoi polttoainesäiliötä täyttyessä tai koneen käytön tai huollon aikana.

Säilytä polttoainetta ainoastaan säiliössä, joka on tarkoitettu ja hyväksytty siihen.

Käytetty polttoaine ja öljysäiliöt tulee kerätä talteen ja palauttaa jälleenmyyjälle.

Älä koskaan tarkista nestevuotoja sormillasi.

VAROITUS Odottamattomat liikkeet

Kone altistuu suurille kuormille käytön aikana. Jos kone rikkoutuu tai juuttuu kiinni, yllättävä ja odottamaton liike voi aiheuttaa henkilövahinkoja.

Tarkista kone aina ennen käyttöä. Älä koskaan käytä konetta, jos epäilet sen olevan vaurioitunut.

Varmista, että kahva on puhdas ja ettei siinä ole rasvaa tai öljyä.

Pidä jalat kaukana koneesta.

Älä koskaan istu koneen päällä.

Älä koskaan iske koneeseen tai väärinkäytä konetta.

Varmista tarkkaavaisuus ja keskity suoritettaviin toimenpiteisiin.

VAROITUS Pöly- ja höyryvaara

Koneen aikana muodostuneet tai levinneet pölyt ja/tai höyryt voivat aiheuttaa vakavia ja pysyviä hengitystieongelmia, sairauksia tai muita henkilövahinkoja. Jotkin tiivistystyön aikana aiheutuvat pölyt ja höyryt sisältävät aineita, joiden tunnetaan aiheuttavan hengitystiesairauksia, syöpää, syntymävikoja tai muita lisääntymisongelmia.

Pöly ja höyry voivat olla näkymättömiä ilmassa, älä siis luota silmiisi, kun pyrit määrittämään ilmassa olevaa pöly- tai höyrymäärää. Vähennä pölylle ja höyryille altistumista seuraavasti:

Suorita työpaikkaa koskeva riskinarviointi. Riskinarvioinnissa on huomioitava koneen käytöstä aiheutuvat pölyt ja höyryt sekä olemassa olevan pölyn leviämisen mahdollisuus.

Käytä ja ylläpidä oikeaoppisesti hengityssuojia työnantajan ohjeiden sekä työterveys- ja turvallisuusmääräyksiä mukaisesti. Hengityssuojien on oltava tehokkaita käsiteltävään aineeseen nähden (ja tarvittaessa vastaavan viranomaisen hyväksymiä).

Työskentele hyvin tuuletetulla alueella.

Jos koneessa on pakoputki, se tulee suunnata niin, että pölyn aiheuttama haitta pölyisessä ympäristössä vähenee.

Käytä ja ylläpidä konetta käyttö- ja turvallisuusohjeiden mukaisesti.

Käytä pestävää tai kertakäyttöistä suojavaatetusta työpaikalla. Käy suihkussa ja vaihda puhtaat vaatteet ennen työpaikalta poistumista, jotta oma ja muiden henkilöiden altistuminen pölylle ja höyryille minimoitaisiin ja ettei niitä kulkeutuisi autoihin, koteihin tai muille alueille.

Vältä syömästä, juomasta tai käyttämästä tupakkatuotteita alueilla, joissa on pölyä tai höyryä.

Pese kätesi ja kasvosi huolellisesti mahdollisimman pian altistumisalueelta poistumisen jälkeen ja aina ennen ruokailua, juomista, tupakkatuotteiden käyttämistä tai yhteydenottoa muihin henkilöihin.

Noudata kaikkia voimassa olevia lakeja ja määräyksiä, työturvallisuus ja -terveysmääräyksen mukaan lukien.

Osallistu ilman tarkkailuun, työnantajan tai kaupparjestöjen järjestämiin lääkinnällisten kokeiden ohjelmiin ja terveys- ja turvallisuuskoulutusohjelmiin työterveys- ja -turvallisuusmääräyksiä sekä suosituksien mukaisesti. Ota yhteyttä lääkäriin, joka tuntee työterveysasiat.

Tee yhteistyötä työnantajasi ja kauppaorganisaatioiden kanssa pölylle ja höyrylle altistumisen vähentämiseksi työpaikalla ja vaarojen minimoimiseksi. Tehokkaat terveys- ja turvallisuusohjelmat sekä -käytännöt tulee laatia ja toteuttaa työntekijöiden ja muiden suojelemiseksi haitalliselta altistumiselta pölylle ja höyryille terveys- ja turvallisuusalan ammattilaisten suosituksien mukaisesti. Ota yhteyttä asiantuntijoihin.

VAARA Pakokaasuvaara

Koneen polttomoottorista tuleva pakokaasu sisältää myrkyllistä hiilimonoksidia sekä kemikaaleja, jotka aiheuttavat syöpää, syntymävikoja tai muita lisääntymisongelmia. Jos pakokaasu hengitetään, seurauksena voi olla vakava henkilövahinko, sairaus tai kuolema.

Älä koskaan hengitä höyryjä.

Varmista hyvä tuuletus (ilmanpoisto tarvittaessa puhaltimella).

VAROITUS Sinkoavat esineet

Mahdolliset häiriöt työstökappaleessa, lisävarusteissa tai itse koneessa voivat aiheuttaa suurella nopeudella sinkoavia osia. Käytön aikana sirut tai muut kompaktin materiaalin hiukkaset voivat singota ja aiheuttaa henkilövahinkoja osuessaan käyttäjään tai muihin henkilöihin. Vaaran vähentäminen:

Käytä hyväksytyjä henkilökohtaisia suojavarusteita ja turvakypärää, mukaan lukien iskunkestäviä suojalaseja, joissa on sivusuojat.

Varmista, ettei työalueelle pääse valtuuttamattomia henkilöitä.

Pida työalue siistinä välttäen vieraita esineitä.

VAROITUS Kiertävien terien vaarat

Kädet ja jalat voivat jäädä kiinni kiertäviin teriin, kun kone on käynnissä. Tämä voi aiheuttaa henkilövahinkoja.

Älä koskaan aseta käsiä tai jalkoja suojarengas sisälle, kun kone on käynnissä

VAROITUS Liikettä koskevat vaarat

Kun konetta käytetään työtoimenpiteisiin, kädet, käsivarret, olkapäät, kaula tai muut kehonosat voivat rasittua.

Asetu miellyttävään asentoon ja säilytä hyvä jalansija, vältä epämiellyttäviä ja epätasapainoisia asentoja.

Muuta asentoa pitkien työtoimenpiteiden aikana rasituksen vähentämiseksi.

Jos oireita esiintyy jatkuvasti tai toistuvasti, ota yhteyttä pätevään terveydenalan asiantuntijaan.

VAROITUS Tärinävaarat

Koneen käyttäjä altistuu tärinälle koneen normaalin ja asianmukaisen käytön aikana. Säännöllinen ja tiheä altistuminen tärinälle voi aiheuttaa, edistää tai pahentaa käyttäjän sormissa, käsissä, ranteissa, käsivarsissa, olkapäissä ja/tai hermostossa ja verenkierrossa tai muissa kehonosissa olevia vammoja tai sairauksia. Näihin kuuluvat esimerkiksi invaliditeetin aiheuttavat ja/tai pysyvät vammat tai sairaudet, jotka kehittyvät viikkojen, kuukausien tai vuosien aikana. Vammoihin kuuluvat hengitysteiden, hermojärjestelmän, nivelten ja muiden rakenteiden vammat.

Käytä ja ylläpidä konetta näiden ohjeiden suosituksen mukaisesti liiallisen tärinän välttämiseksi.

Seuraavien ohjeiden avulla voidaan vähentää käyttäjän altistumista tärinälle:

Varmista, että konetta ylläpidetään oikeaoppisesti ja ettei se ole kulunut.

Lopeta koneen käyttö välittömästi, jos kone alkaa yllättäen täriseämään voimakkaasti. Määritä ja poista lisääntyneen tärinän syy ennen käytön jatkamista.

Osallistu terveyden tarkkailemiseen ja valvomiseen, lääkinnällisiin kokeisiin ja työnantajan tarjoamiin koulutusohjelmiin, kun lainsäädäntö niin edellyttää.

Kylmissä olosuhteissa tulee käyttää lämmintä vaatetusta ja kädet on pidettävä lämpiminä ja kuivina.

Katso koneen ”Ääni- ja tärinätason ilmoitus”, mukaan lukien ilmoitetut tärinäarvot. Kyseiset tiedot ovat saatavilla sivulla 9.

VAROITUS Kiinni jäämistä koskevat vaarat

Kaulakorut, hiukset, käsineet ja vaatteet voivat jäädä kiinni koneen pyöriviin osiin. Seurauksena voi olla tukehtuminen, päänahan vahingoittuminen, viillot tai kuolema. Vaaran vähentämiseksi:

Älä koskaan tartu tai kosketa koneen kiertäviin osiin.

Vältä käyttämästä vaatekappausta, kaulakoruja tai käsin-eitä, jotka voivat jäädä koneeseen kiinni.

Suojaa pitkät hiukset verkolla.

VAARA Sähkövaara

Kone on sähköeristetty. Jos kone pääsee kosketuksiin sähköön, seurauksena voivat olla vakavat henkilövahingot tai kuolema.

Älä koskaan käytä konetta sähköjohdon tai muun virtalähteen lähellä.

Varmista, että työalueella ei ole piilossa olevia joh-toja tai muita virtalähteitä.

VAARA Piilevien kohteiden vaara

Piilevät johdot ja putket voivat aiheuttaa vakavia henkilövahinkoja käytön aikana.

Tarkista materiaalin koostumus ennen käyttöä.

Varo piileviä kaapeleita ja putkia, kuten sähköjohtoja, puhelinlinjoja, vesi-, kaasu- ja viemäriputkia,

Jos kone osuu piilevään kohteeseen, sammuta kone välittömästi.

Varmista, ettei vaaroja ole olemassa ennen jatka-mista.

VAROITUS Odottamaton käynnistyminen

Koneen odottamaton käynnistyminen voi aiheuttaa henkilövahinkoja.

Pidä kädet kaukana käynnistys- ja pysäytyslaitteesta, kunnes olet valmis käynnistämään koneen.

Selvitä koneen sammutustapa hätätilanteessa.

VAROITUS Äänivaara

Suuret äänitasot voivat aiheuttaa pysyviä häiriöitä ja kuulon heikentymistä sekä muita ongelmia, kuten tinnitus (korvien soiminen, humina). Vaaran vähentäminen ja äänitason tarpeettoman nousun estäminen:

Näiden vaarojen ja asianmukaisten tarkistuksien suorittaminen on oleellisen tärkeää.

Käytä ja ylläpidä konetta näiden ohjeiden mukaisesti.

Jos koneessa on äänenvaimennin, tarkista, että se on paikoillaan ja hyvässä käyttökunnossa.

Käytä aina kuulonsuojaimia.

KULJETUS, VAROTOIMENPITEET**VAROITUS Kuormaus- ja purkuvaara**

Kun kone nostetaan nosturilla tai vastaavalla laitteella, seurauksena voi olla henkilövahinko.

Käytä merkittyjä nostokohtia.

Varmista, että kaikki nostolaitteet sopivat koneen painoon.

Älä koskaan jää koneen alle tai välittömään läheisyyteen.

HUOLTO, VAROTOIMENPITEET**VAROITUS Odottamaton käynnistysvaara**

Koneen huollon tai terien vaihdon aikana moottorissa voi tapahtua vastasytytys tai kone voi käynnistyä yllättäen. Tämä vaara koskee erityisesti kuumaa moottoria ja moottorin käynnistyskytkimen ollessa asennossa ON. Seurauksena voi olla vakava henkilövahinko.

Anna moottorin aina jäähtyä.

Sammuta moottori aina asettamalla virtakytkin asentoon OFF.

Poista aina sytytystulpan suojus.

VAROITUS Odottamaton käynnistysvaara

Koneeseen tehdyt mahdolliset muutokset voivat aiheuttaa henkilövahinkoja käyttäjälle tai muille.

Älä koskaan tee muutoksia koneeseen. Jos koneeseen tehdään muutoksia, takuu tai tuotevastuu ei korvaa vahinkoja.

Käytä aina alkuperäisiä osia, kytkentävälineitä ja lisävarusteita.

Vaihda vahingoittuneet osat välittömästi.

Vaihda kuluneet osat hyvissä ajoin.

HUOMIO Korkea lämpötila

Koneen pakoputki ja alaosa kuumenevat käytön aikana. Ne voivat aiheuttaa palovammoja.

Älä koskaan kosketa kuumaan koneeseen.

Älä koskaan kosketa koneen alaosaan sen ollessa kuuma.

Odota, kunnes moottori, pakoputki ja koneen alaosa ovat jäähtyneet ennen huoltotoimenpiteiden suorittamista.

SÄILYTYS, VAROTOIMENPITEET

Säilytä konetta turvallisessa, lukitussa paikassa lasten ulottumattomissa.

TEKNISET TIEDOT**SVM 25E**

Moottori	kolmivaiheinen, 400 V
Ylikuormitussuoja.....	1,2 amp
Tiivysluokka	IP 65
Moottorin teho.....	2,2 kW
Nopeus, (moottorin akseli) kierr./min.....	2 830 kierr./min
Keskipakovoima	500 N/m

Painot

Sähkötoimisen käyttöyksikön paino sis. sähkötoiminen vintturi.....	61 kg
Pääyksikön paino sis. käsikytin	25 kg
Paino, moduuli 3 m	64 kg
Paino, moduuli 2 m	42 kg
Paino, moduuli 1 m.....	26 kg
Paino, moduuli 0,75 m	24 kg
Paino, moduuli 0,50 m	22 kg

Mitat

Modulaarisen yksikön maksimipituus.....	25 mm
Käyttöyksikkö, P x L x K	300x400x950 mm
Pääosa, P x L x K	50x400x950 mm
Moduulit, L x K	400x556 mm
Käden/käsivarren tärinä HAV tuoreen betonin ISO 5349 -standardin mukaisesti	4,5 m/s ²
Taattu äänitehotaso, L _{WA}	106 dB(A)
Äänipainetaso (käyttäjän korva).....	95 dB(A)

SVM 25P

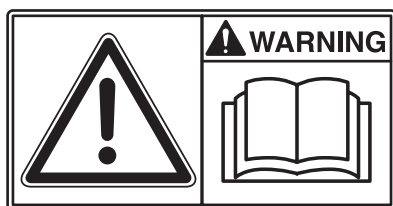
Bensiinimoottori.....	GX200
Moottori, teho.....	4,1 kW
Nopeus, (moottorin akseli) kierr./min.....	3 600 kierr./min
Keskipakovoima	500 N/m

Painot

Sähkötoimisen käyttöyksikön paino sis. sähkötoiminen vintturi.....	61 kg
Pääyksikön paino sis. käsikytin	25 kg
Paino, moduuli 3 m	64 kg
Paino, moduuli 2 m	42 kg
Paino, moduuli 1 m.....	26 kg
Paino, moduuli 0,75 m	24 kg
Paino, moduuli 0,50 m	22 kg

Mitat

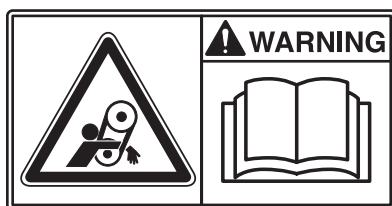
Modulaarisen yksikön maksimipituus.....	25 mm
Käyttöyksikkö, P x L x K	300x400x950 mm
Pääosa, P x L x K	50x400x950 mm
Moduulit, L x K	400x556 mm
Käden/käsivarren tärinä HAV tuoreen betonin ISO 5349 -standardin mukaisesti	4,5 m/s ²
Taattu äänitehotaso, L _{WA}	106 dB(A)
Äänipainetaso (käyttäjän korva).....	95 dB(A)

MERKIT**Varoitusmerkit**

Lue ohjekirja ja sen turvallisuusohjeet huolellisesti koneen käyttöturvallisuuden takaamiseksi. Varmista, että ohjekirja on aina saatavilla.



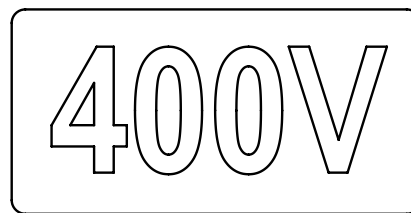
Moottori ja vaimennin: palovammojen tai henkilövahinkojen välttämiseksi moottorin kuumiin osiin ei saa koskettaa moottorin ollessa käynnissä tai kun konetta on vasta käytetty.



Hihnäkäyttö: Henkilövahinkojen ja vahinkojen välttämiseksi pidä kädet, työkalut ja muut esineet kaukana hihnasta koneen ollessa päällä. Katso ohjekirjan turvallisuusohjeet.



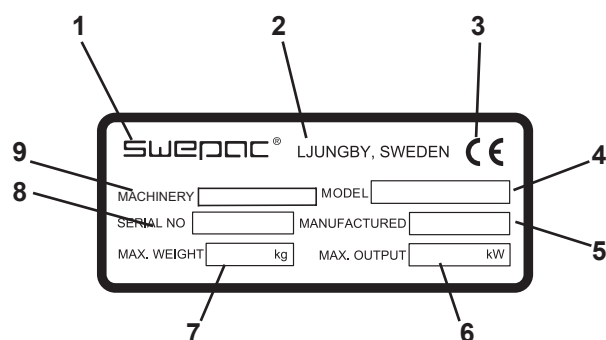
Koska äänipainetaso käyttäjän paikalla on yli 80 dB (A), kuulonsuojaimia tulee käyttää koneen käytön aikana kuulovaurioiden välttämiseksi.



Tarraan on merkitty on sähköjärjestelmän syöttöjännite.

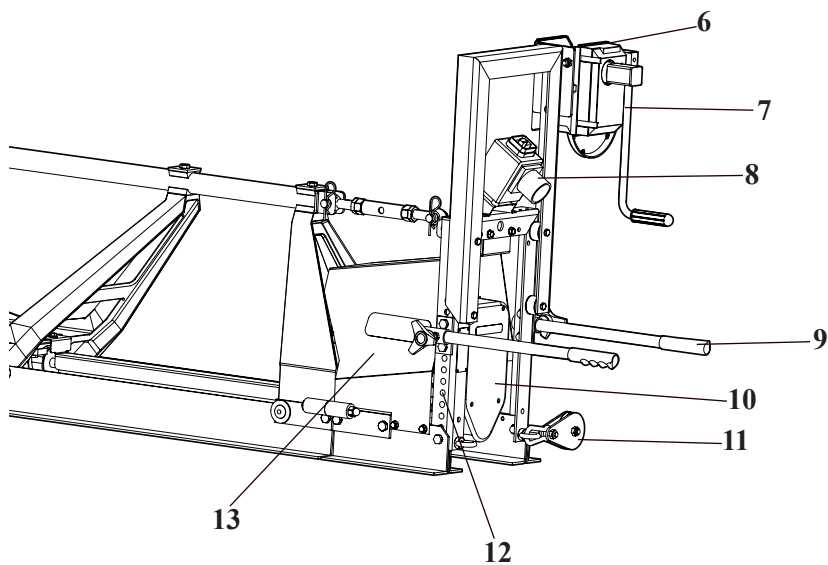
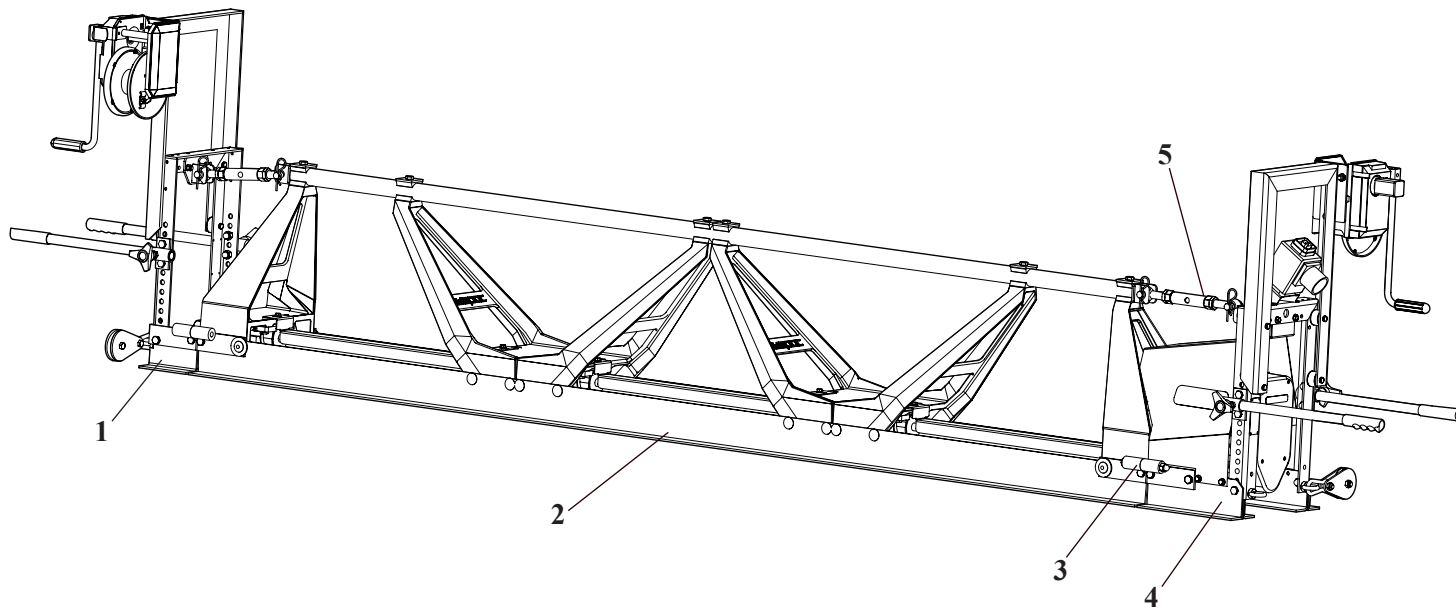


HUOMAA! Käytä ainoastaan nostorengasta koneen nostamiseen.



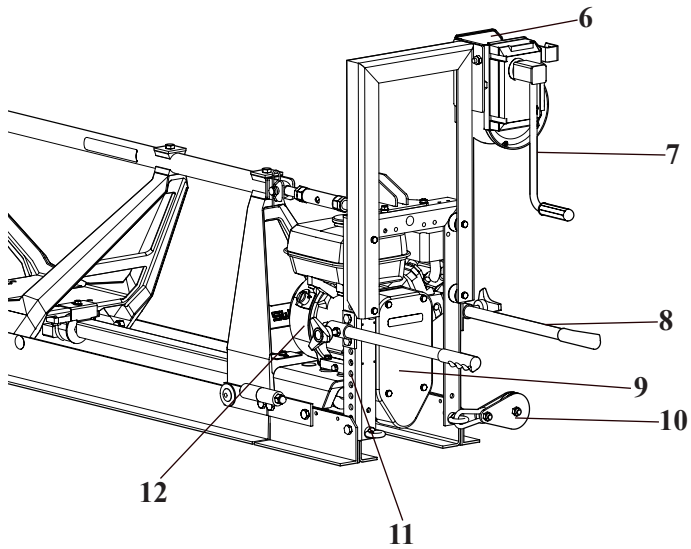
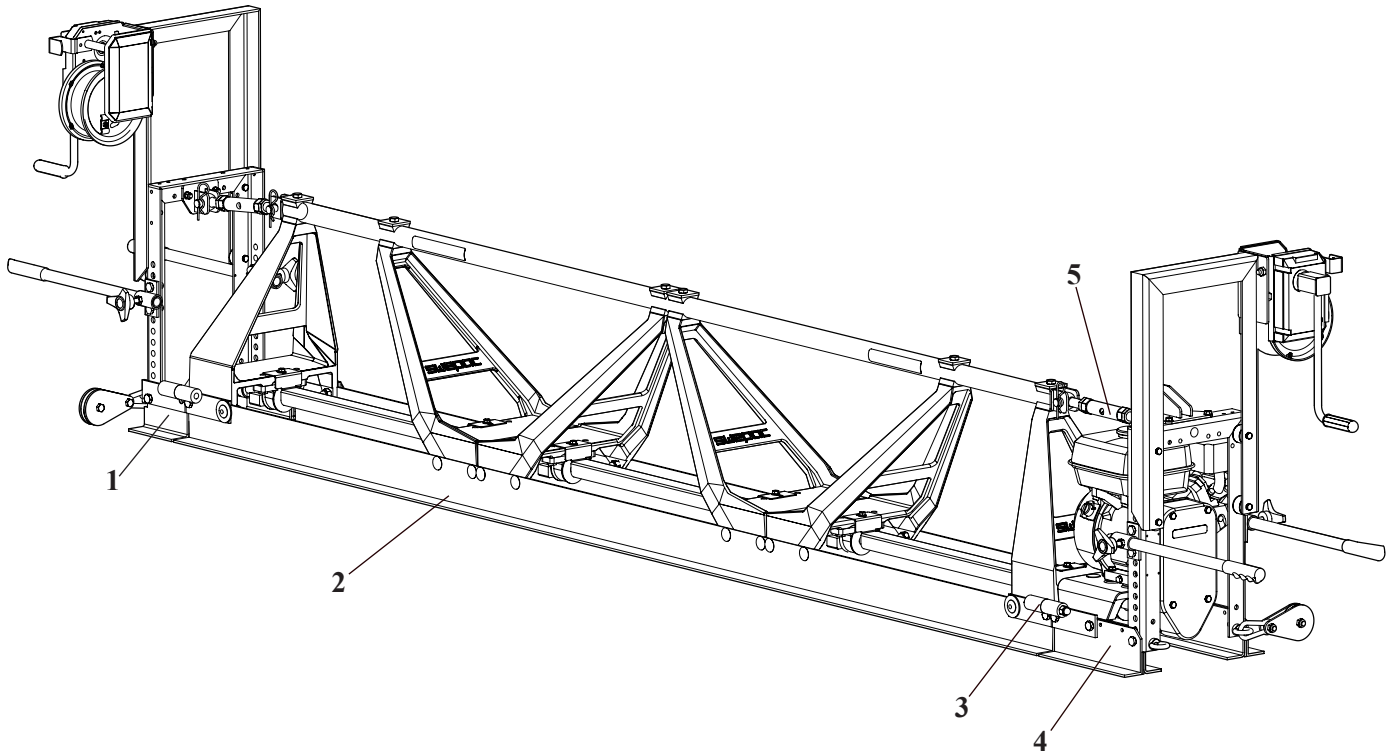
- | | |
|--------------------------|--------------------------|
| 1. Valmistaja | 6. Moottorin maksimiteho |
| 2. Valmistuspaikka, -maa | 7. Maksimipaino |
| 3. CE-merkki | 8. Sarjanumero |
| 4. Mallin nimi | 9. Koneen tyyppi |
| 5. Valmistusvuosi | |

KUVAUS
SVM 25E



1. Päätäkappale manuaalisella vinssillä
2. Modulaarinen osio
3. Uros- ja naarasliitin
4. Sähkötoiminen käyttöyksikkö manuaalisella vinssillä
5. Kääntöholkki
6. Vinssin tärisemätön pidike
7. Käsivinssi, jossa on 30 m johto
8. Pääkytkin ja laitteen tulo (sis. ylikuormitussuojan)
9. Nostolaite (käyttäjää varten)
10. Kiilahihna ja suojus (hammashihna)
11. Johdinyksikkö
12. Reiät lisävarusteiden liittämiseen
13. Sähkömoottori ja moottorisuoja

KUVAUS
SVM 25P



1. Päätykappale manuaalisella vinsillä
2. Modulaarinen osio
3. Uros- ja naarasliitin
4. Bensiinitoiminen käyttöyksikkö manuaalisella vinsillä
5. Kääntöholkki
6. Vinssin tärisemätön pidike
7. Käsivinski, jossa on 30 m johto
8. Nostolaite (käyttäjää varten)
9. Kiilahihna ja suojus (moniosainen kiilahihna)
10. Johdinyksikkö
11. Reiät lisävarusteiden liittämiseen
12. Bensiinimoottori

KÄYTTÖKOHDDE

Swepac SVM 25 on modulaarinen tasoitin, jolla tasoitetaan vaakasuuntaiset betonipinnat valamisen jälkeen. Kone siirretään tasoitinkiskoille manuaalisilla vinsseillä tai sähkötoimisilla Swepac-vinsseillä.

Swepac SVM 25 -laitetta voidaan käyttää myös Swepac-kiskoilla, jos käytössä on jäykkä vahviste tai muu tukeva alusta.

Tärkeää! Suuria ulokkeita ei saa olla kiskoja tai tasoituskiskoja asettaessa. Modulaarisen tasoittimen tarkoituksena on kohdistaa puristusvoimaa tasoittimen pyöreään yläsauvaan.

Koneen käyttö edellyttää kahta henkilöä. Yksi henkilö käyttää käynnistystä/sammutusta sekä manuaalista kytkintä. Kyseinen henkilö kävelee käyttöyksikön puolella. Toinen henkilö ohjaa vintsiä vastakkaisella puolella.

MODULAARISTEN OSIEN ASENTAMINEN

Katso kuva alla.

Aseta modulaariset osat tasaiselle alustalle ja käytä aina lyhytreunaisia levyjä pukkeina, jotta osat asennetaan mahdollisimman suoraan.

A Irrota mutterit (1) ruuveista (2).

B Tarkista, että suojien (4) nuolimerkinnät (3) ovat samansuuntaisesti.

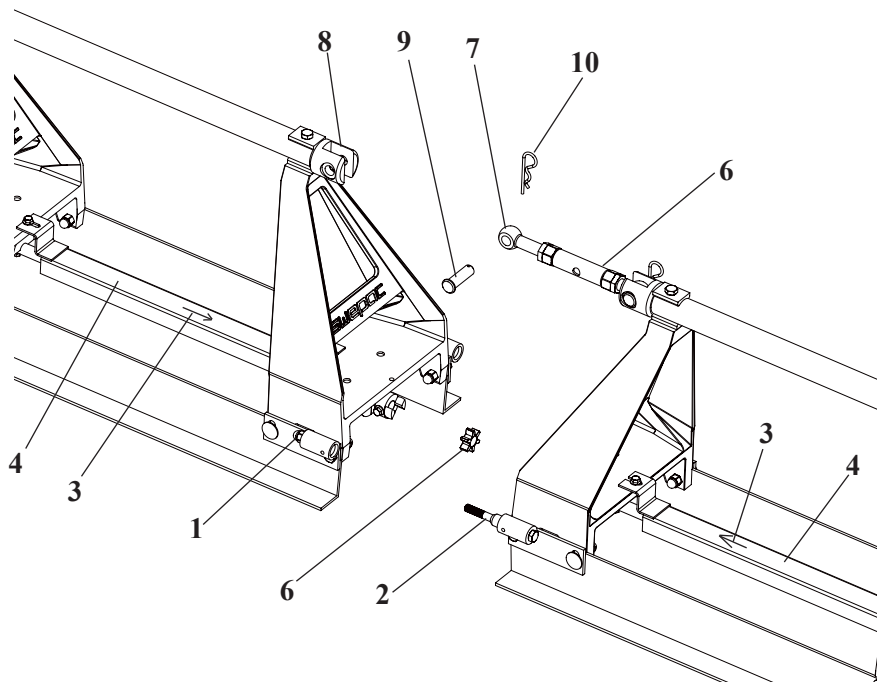
C Kiinnitä kumikappale (5) yhteen liitäntään.

D Paina osat yhteen.

E Kiristä hattumutterit (1).

F Ruuvaa kääntholkki (6) niin, että liitosruuvin (7) reikä asettuu haarukassa (8) olevan reiän keskelle, kiinnitä pultti (9) ja lukitse se saksisokalla (10).

G Katso luku SUORISTAMINEN ja FLEX-TASOITTIMEN KRUUNU

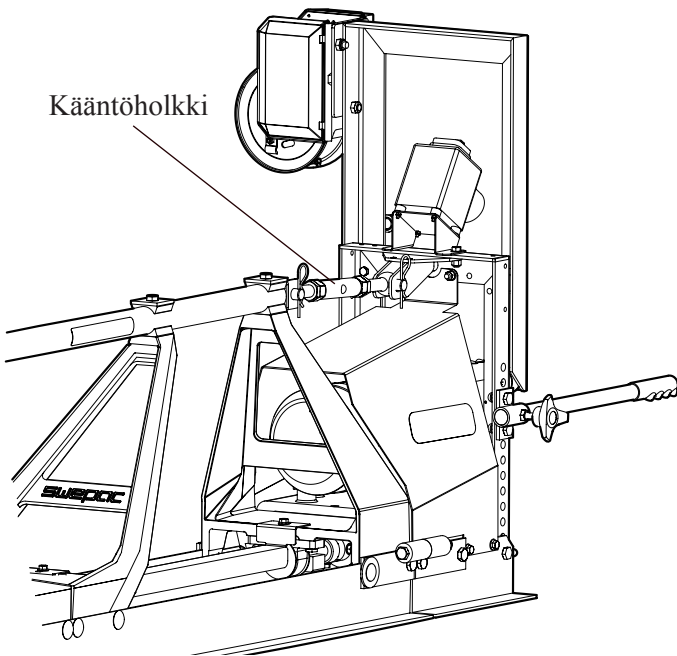


PÄÄTYKAPPALEEN JA KÄYTTÖYKSIKÖN ASENNUS

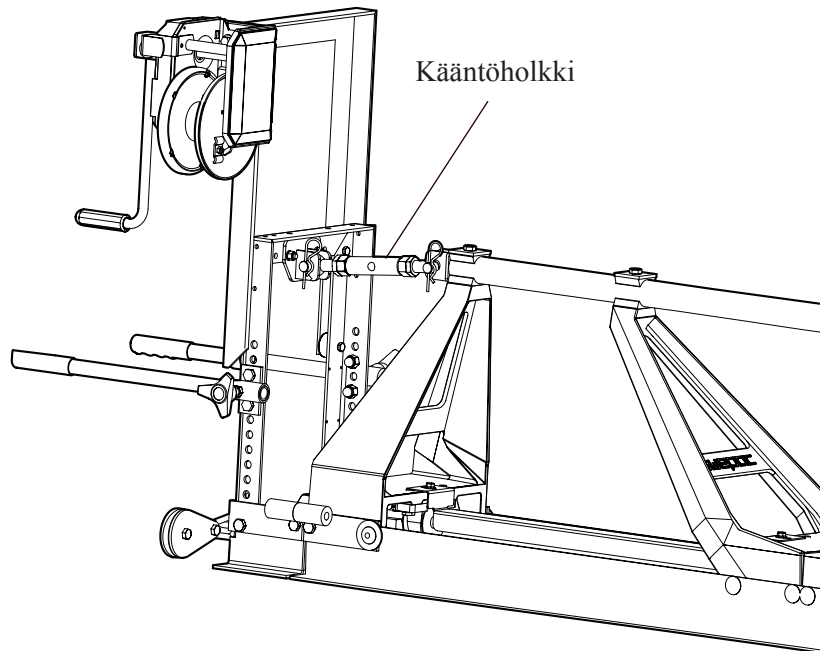
- Päätäkappale asennetaan samalla tavalla kuin moduulit yllä olevien kohtien A, D ja E mukaan.
- Käyttöyksikkö asennetaan samalla tavalla kuin moduulit yllä olevien kohtien A ja E mukaan.
- Kääntöholkkijärjestelmä tulee asentaa edellisen sivun kuvan mukaisesti.
- Tarkista, että päätäkappale ja käyttöyksikkö ovat oikeassa kulmassa tasoitinta kohti ja lukitse se muttereilla.

Katso kuva alla oikealla

KÄYTTÖYKSIKKÖ



PÄÄTY-YKSIKKÖ



SUORISTAMINEN

- A. Aseta pukki tai muu tuki koneen kuhunkin päätyyn niin, että alareuna on vapaa. Kiristä tasoittimen alareunan naru.
- B. Irrota lukitusmutterit (1) ja säädä kiristystä kussakin liitoksessa kääntöholkilla (2), kunnes koko tasoitin on suorassa narun mukaan.
- C. Lukitse kääntöholkit lukitusmuttereilla (1) niin, ettei kireys muutu tasoittimen ollessa toiminnassa.
- D. Tarkista suoruus.

Katso kuva alla.

FLEX-TASOITTIMEN KRUUNU

SVM 25 -laitteen kuhunkin liitokseen voidaan asentaa $\pm 5\%$ kruunu. Poikkeuksellisesti voidaan saavuttaa $\pm 7\%$ kruunu, mutta se lyhentäisi akselin liitoksen käyttöikä.

Asenna kruunu liitokseen seuraavasti:

A-E Asenna modulaariset osat kohdan ”Modulaaristen osien asennus” kuvien A-F mukaisesti.

F. Ruuvaa sisäosan (3) muttereita (4 kpl) auki noin yhden kierroksen verran.

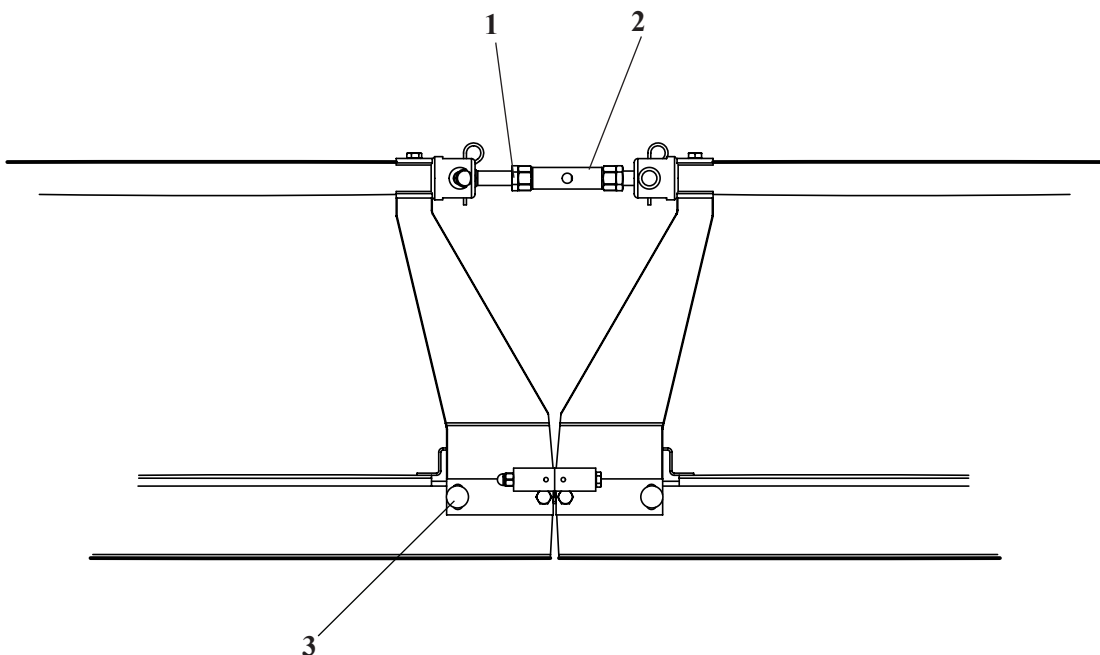
Tärkeää! Jos tasoitinta on käytetty aikaisemmin, tarkista, ettei betonia ole kovettunut ruuvien (3) kier-teisiin.

G. Säädä oikea kruunu kääntöholkilla (2).

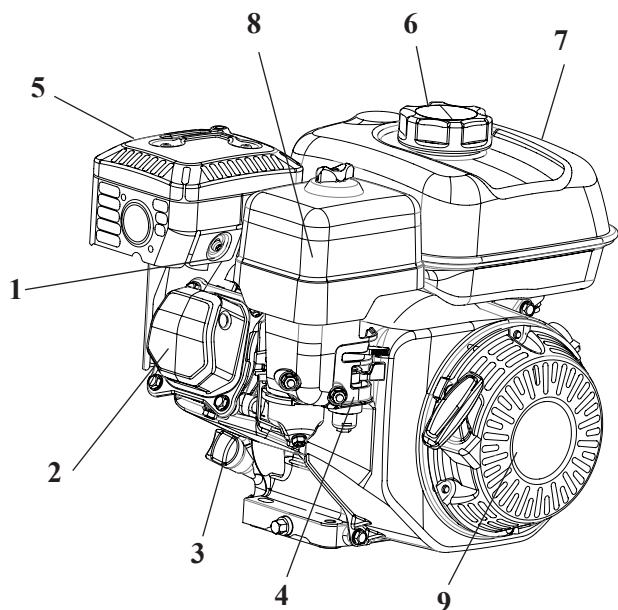
H. Kiristä neljä mutteria (3).

I. Lukitse kääntöholkki (2) lukitusmutterilla (1). **3**

Katso kuva alla.



Honda-moottori



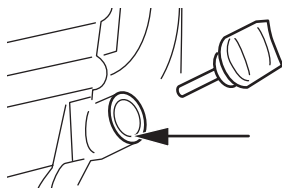
1. Sytytystulppa
2. Moottorin venttiilit.
3. Moottoriöljy/öljytikku
4. Kaasutin
5. Äänenvaimennin
6. Polttoainekorkki
7. Polttoainesäiliö
8. Ilmansuodatin
9. Käynnistin

Polttoaineen tarkistaminen

Tarkista, että säiliössä on polttoainetta. Täytä tarvittaessa.

Moottoriöljyn tason tarkistaminen

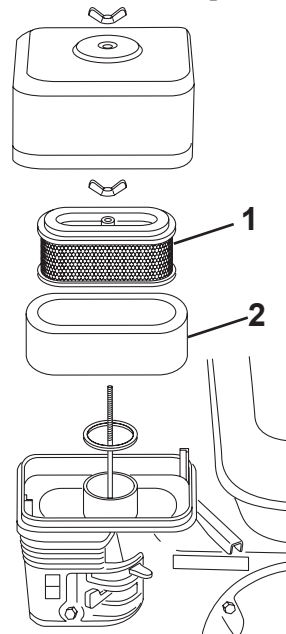
Tarkista kampikammion öljytaso joka päivä. Öljytason on oltava täyttöaukon reunan kohdalla, kun kone on tasaisella alustalla.



Säännöllinen tarkistaminen

Ilmansuodatin tulee tarkistaa vähintään kerran työviikon aikana. Pölyisissä olosuhteissa työskennellessä suodatin tulee tarkistaa päivittäin.

1. Paperiosa
2. Vaahtumuoviosa



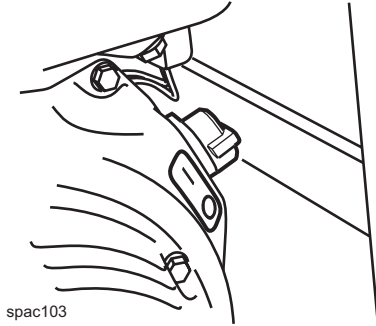
1. Poista vaahtomuovi- ja paperiosa ja tarkista niiden ehjyys. Vaihda vaurioituneet osat.
2. Pese vaahtumuoviosa nesteellä, jonka leimahduspiste on korkea, ja anna sen kuivua hyvin. Kostuta moottoriöljyyn ja purista kuivaksi.
3. Lyö paperiosaa kovaa kohdetta vasten muutaman kerran epäpuhtauksien irrottamiseksi.

Kiilahihnakäyttö

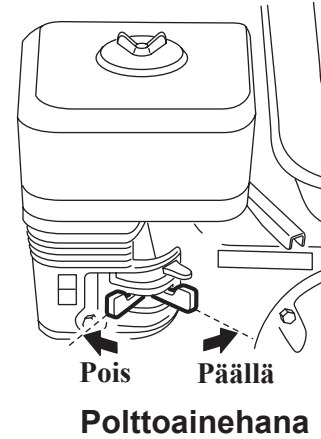
Tarkista kiilahihnan jännite ja kunto säännöllisesti. Vaihda vaurioitunut kiilahihna uuteen alla olevan taulukon mukaisesti

Koneen tyyppi	Kiilahihnan malli
SVM 25E	Optibelt Omega 565 5M
SVM 25P	Poly V-rem 11PJ559

KÄYNNISTÄMINEN

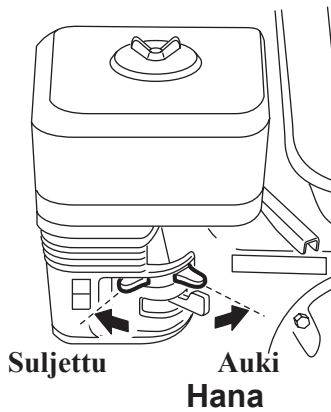


spac103



Polttoainehana

Moottorin virtakytkin



**Suljettu Auki
Hana**

Avaa hana asteittain.

Käytä kylmää moottoria enintään 5 minuutin ajan ilman ja moottorin lämpötilasta riippuen.

Moottorin SAMMUTTAMINEN

Kytke moottori tyhjäkäynnille anna sen käydä muutaman minuutin ajan.

Aseta moottorin virtakytkin asentoon "0".

Sulje polttoainehana.

Katso päivittäiset tarkistukset sivulta 10.

Moottorin KÄYNNISTÄMINEN

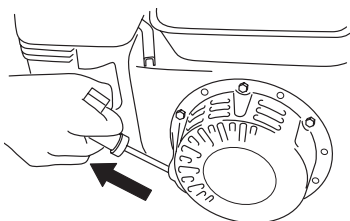
Aseta moottorin virtakytkin asentoon "1".

Avaa polttoainehana.

Nosta tarvittaessa varmuuskytkintä ja kytke kaasuvipu minimiasentoon (tyhjänopeus).

Säädä hanaa. Jos moottorin on kylmä, sulje hana kokonaan. Älä käytä hanaa, jos moottori on lämmin tai jos ilman lämpötila on suuri.

Aloita vetämällä käynnistyskahvasta. Vedä sitä ensin, kunnes mekanismi kytkeytyy. Vedä sitä sitten kovaa ja nopeasti.



LIIKE ETEENPÄIN

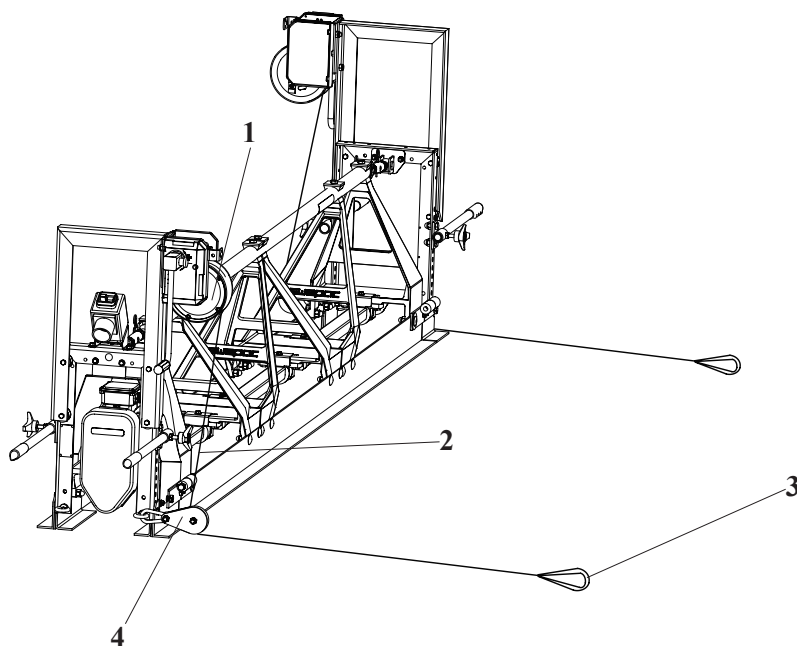
SVM25-tasoin sisältää vakiovarusteena kaksi manuaalista vinssiä (1), teräsvaijerin (2) sekä koukun (3).

Se voidaan liittää myös sähkötoimisiin vinsseihin, jotka on saatavilla lisävarusteena tai tehtaalla asennettuna. Jos se hankitaan lisävarusteena, sen toiminta on kuvattu erillisessä asennusoppaassa.

Vaijeria vedetään väkipyöräyksiköllä (4) ja se kiinnitetään valettavan syvennyksen kauimpana olevaan päähän. Tarkista, että kaapeli on suorassa ja oikeassa kulmassa puomiin nähden. Jos vaijeri kulkee viistosti, tasoin voi kohdistua siihen sivusuunnassa.

Pidä vaijeri kireällä ja varmista, ettei siinä ole vääntymiä. Se toimii täten paremmin ja sen käyttöikä on mahdollisimman pitkä. Tarkista aika ajoin, että vaijeri on kierretty tasaisesti rumpuun. Epäsäännöllinen kelaus aiheuttaa vaijerin turhaa kulumista ja rumpu voi täytyä tällöin liian nopeasti.

Katso kuva alla.

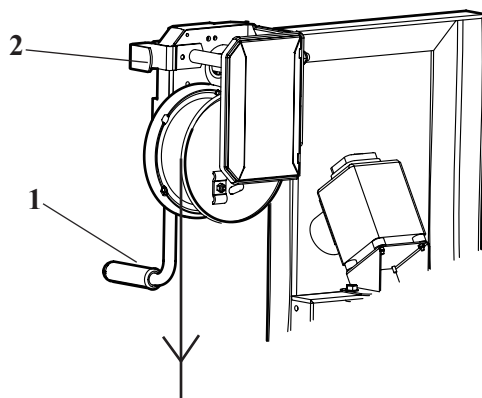


VINSSIEN KÄSITTELY

Manuaaliset vinssit:

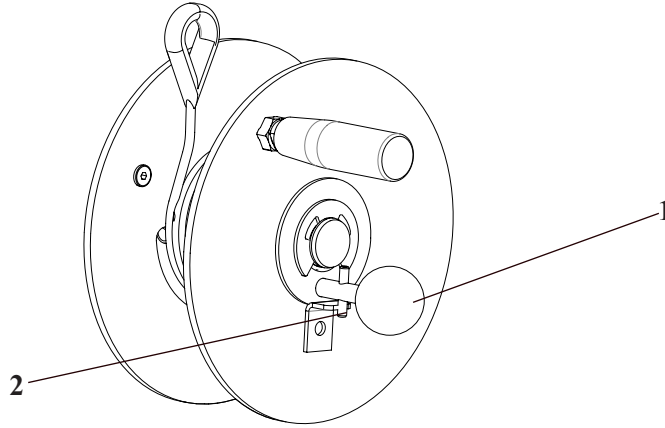
Jotta vaijeri liikkuisi vapaasti, manuaaliset vinssit voidaan poistaa käytöstä seuraavasti

- Käännä kampea (1) taaksepäin 2 kierroksen verran ilman kuormitusta.
- Poista kamppi ja kiinnitä se kiinnityslaitteeseen (2).
- Kelaa vaijeri auki.
- Aseta kamppi takaisin ja kierrä siihen vaijeri.



Sähkötoimiset vinssit:

- A. Jos vaijeri on kireällä ja paikoillaan, poista siihen kohdistuva paine kääntämällä sähkörasian sähkönuppia toiseen suuntaan (vaiheen suuntaa kääntämällä)
- B. Vedä nappi ulos tapin ollessa kaapelirummussa (1) ja lukitse se ulkoasentoon (2)
- C. Kela vaijeri auki
- D. Käynnistä sähkötoimiset vinssit kääntämällä nuppia haluamaasi suuntaan



Varoitus! Manuaalinen ja sähkötoiminen vinssi on tarkoitettu vedettäväksi vaakasuunnassa. Ne eivät täytä pystysuuntaisten nostolaitteiden turvallisuusvaatimuksia. Kuorman ripustaminen manuaalisista vinseistä on erittäin vaarallista, sillä niissä ei ole turvatoimintoa painojen laskemiseen.

Kun pituus on yli 16 m, kolmannen vinssin käyttö on suositeltavaa päätykappaleessa. Vaijeri vedetään kolmella väkipöyräyksiköllä valettavan syvennyksen keskistettyyn kiinnityskohtaan.

LISÄVARUSTEET

Swepac tarjoaa tasoittimeen erilaisia lisävarusteita. Lisävarusteet ovat seuraavat:

TUOTENUMERO	KUVAUS
Pakkauksen osanumero 601209	Sähkötoimiset vinssit.
Pakkauksen osanumero 601154 ja 601160	Teline U2 ja U3. Käytettävä valmistelluilla kiskoilla.
Pakkauksen osanumero 601144	Jyrkkien rinteiden liitännät. Käytettävä aina kun vakiokulmat eivät ole riittävät.

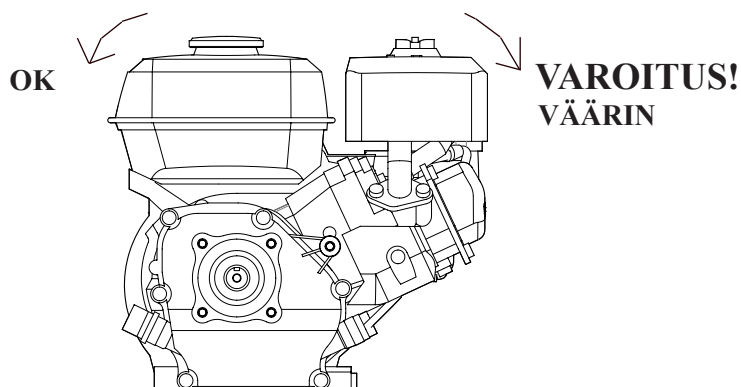
PUHDISTUS

T-profiileja lukuun ottamatta kaikki pinnat on jauhemaalattu tai sinkitty puhdistamisen helpottamiseksi. Puhdistusta voidaan helpottaa edelleen suihkuttamalla tasoittimeen silikoniöljyä tai muottiöljyä ennen valamista.

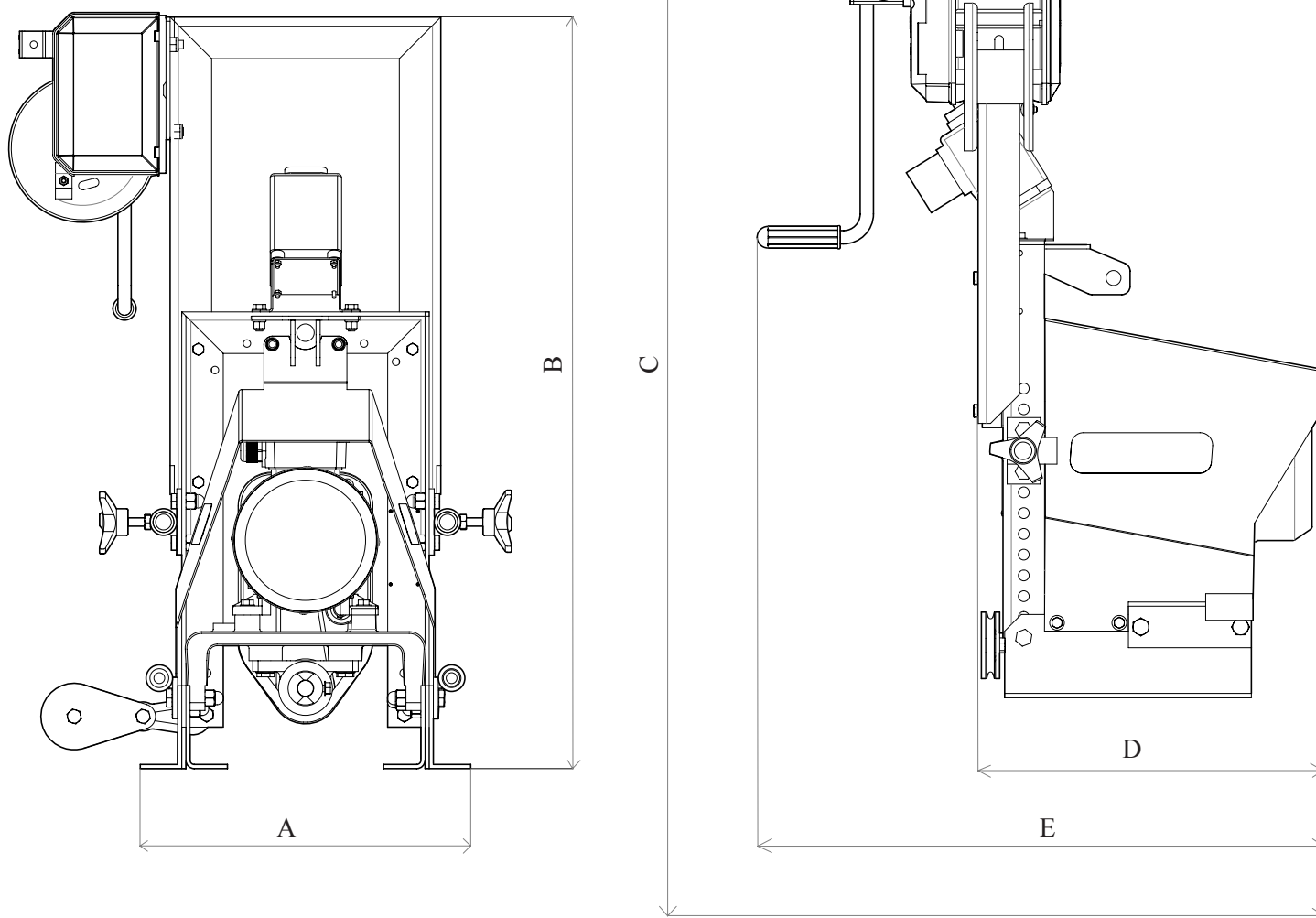
Swepac SVM 25 voidaan huuhdella painepesurilla, mutta moottori tulee tällöin peittää niin, että vettä ei tule kaasuttimesta, polttoainesäiliöstä tai generaattorista. Puhdista myös akseli, vältä kuitenkin laakerien huuhtelua. Kallista niin, että alapuoli voidaan puhdistaa. **Huomaa! Bensiinimoottoria voidaan kallistaa vain yhteen suuntaan!** Kone tulee puhdistaa huolellisesti jokaisen käyttökerran jälkeen sen pitkän käyttöiän ja turvallisen toiminnan takaamiseksi.

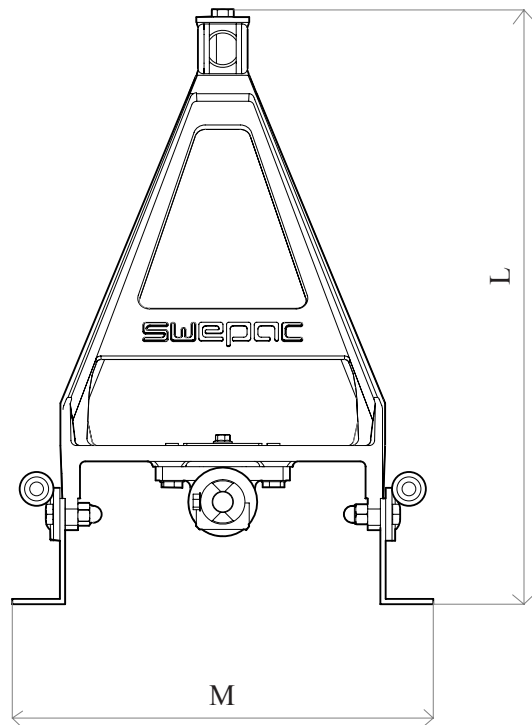
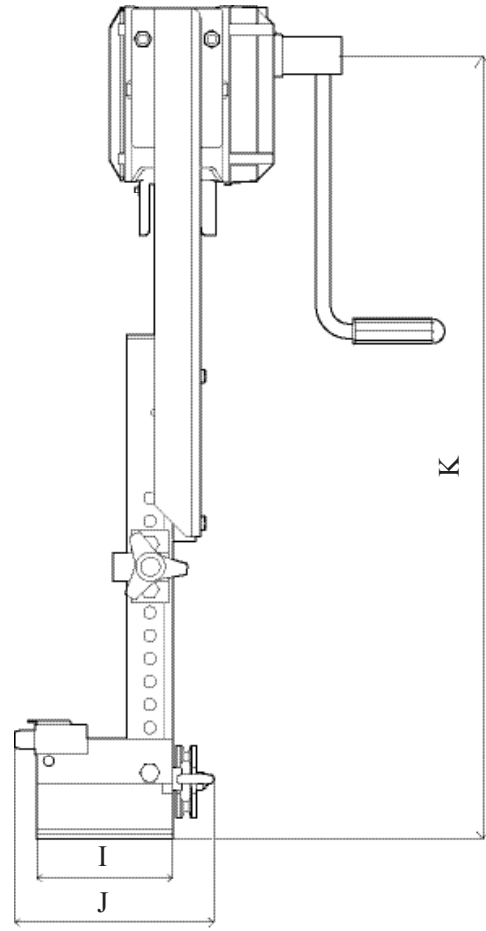
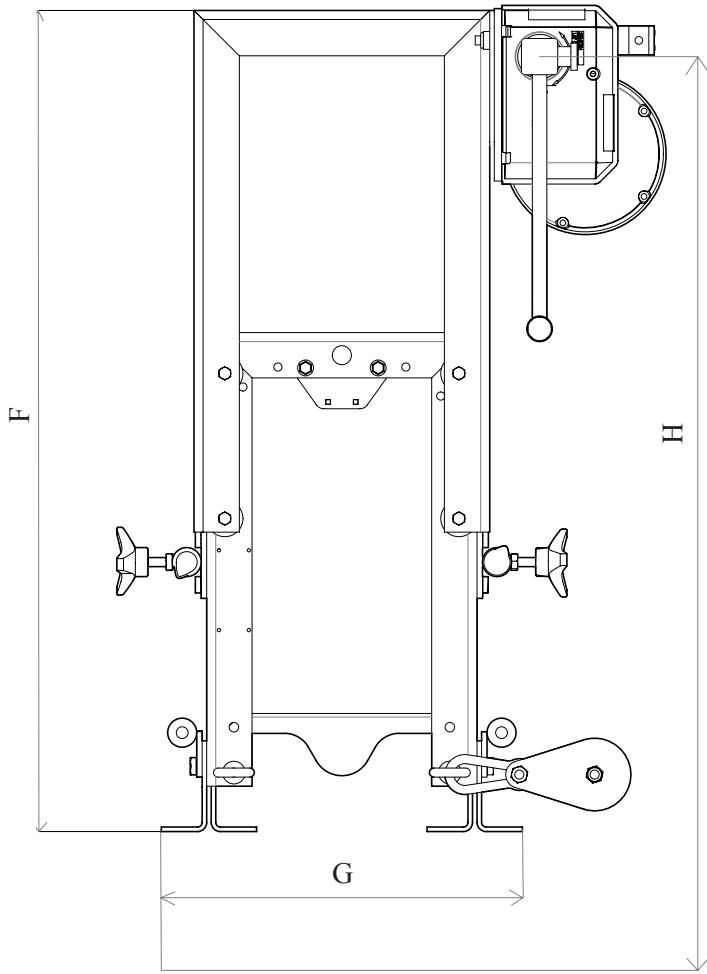
HUOLTO

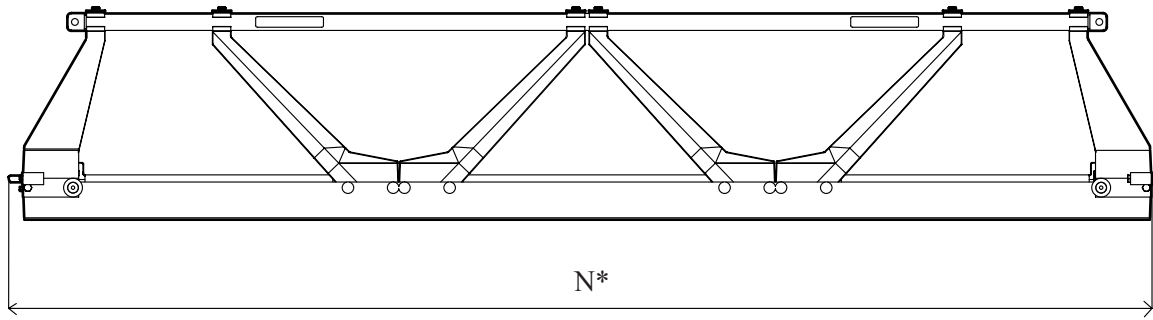
Laakerit ovat kestovoideltuja eikä niitä tarvitse voidella. Tarkista ennen asennusta, että akselin liitäntöjen kumikappaleet ovat ehjät. Vaihda tarvittaessa.



MITAT



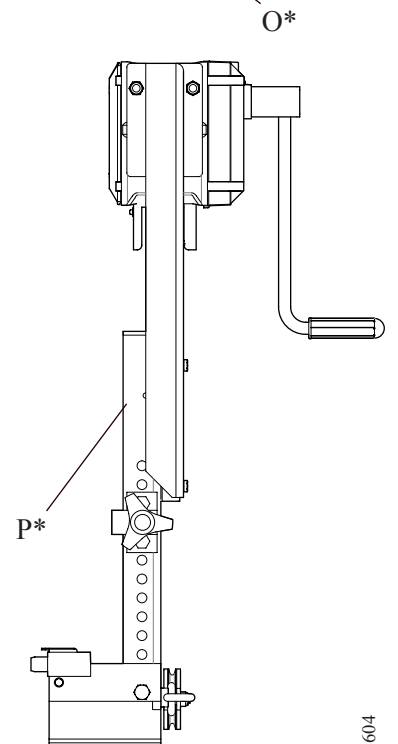
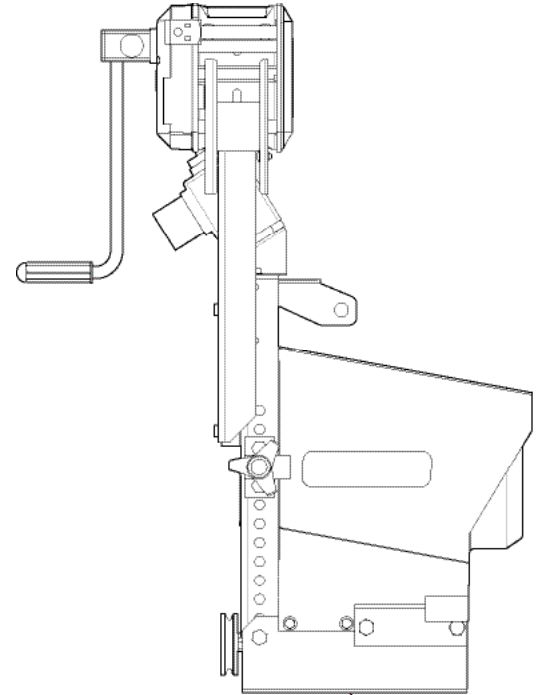




Sijainti	Matala profiili
A	354 mm
B	805 mm
C	754 mm
D	414 mm
E	700 mm
F	805 mm
G	354 mm
H	415 mm
I	148 mm
J	217 mm
K	804 mm
L	513 mm
M	354 mm

Tuotenumero	Sijainti	Modulaaristen osien pituus
601223	N*	0,50 m
601224	N*	0,75 m
601225	N*	1 m
601226	N*	2 m
601227	N*	3 m

Tuotenumero	Sijainti	Kuvaus
601280	O*	Sähkötoiminen käyttöyksikkö, 0,3 m matala manuaalisella vinssillä
601372	P*	Matala päätykappale manuaalisella vinssillä

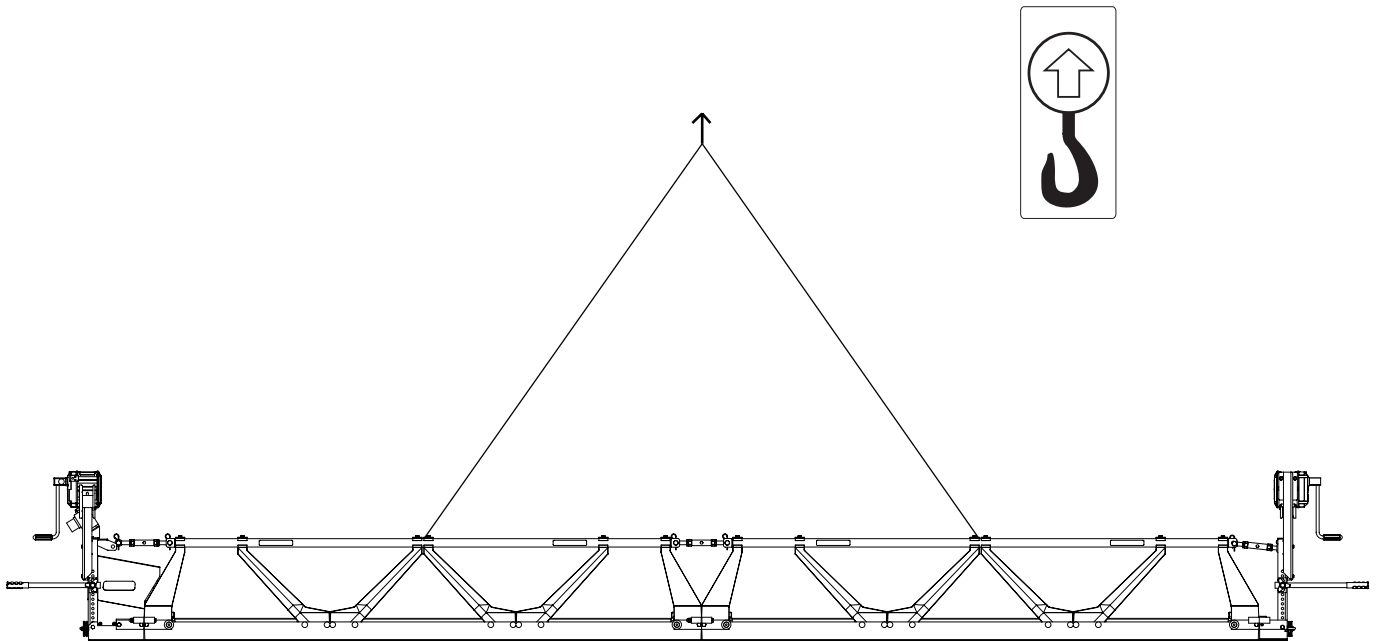


NOSTAMINEN NOSTURILLA

Suurimmissa pituuksissa (>10 m) on tärkeää käyttää nostohihnoja. Hihnan päät kiinnitetään noin 1/3-etäisyyden päähän toisistaan tasoittimen pituuteen nähden.

Varoitus! Tasoitin voi epämuodostua, jos se nostetaan ainoastaan keskiasentoon.

Katso kuva alla.





EY-VAATIMUSTENMUKAISUUSVAKUUTUS

Valmistaja

Swepac AB
Blockvägen 3
34132 Ljungby

1. Kattegoria: Pintatärytin

2. Tyypit: SVM 25E
SVM 25P

3. Moottorin teho.:

SVM 25E.....2,2 kW
SVM 25P.....4,1 kW

Tuote täyttää seuraavien direktiivien vaatimukset:

2006 / 42 / EY

2000 / 14 / EY

2004 / 108 / EY

EN 500-1

EN 500-4

EN 12649:2008+A1:2011

ISO 11201

ISO 5349-2:2001

Tekniset asiakirjat saatavilla:

Swepac AB, Blockvägen 3 SE-34132 Ljungby
Hans Holmlund / Tuotepäällikkö

SWEPAC

SWEPAC AB

Osoite **Blockvägen 3, 341 32 Ljungby, Ruotsi**, puhelin: **+46 (0)372-156 00**, faksi: **+46 (0)372-837 41**, sähköposti: **mail@swepac.se**,
Internet **www.swepac.se**