

TR 2000-HRM / TR 2000-HRH

BRUKSANVISNING I ORIGINAL



INNEHÅLL

SÄKERHETSANVISNINGAR.....	3
DRIFT, FÖRSIKTIGHETSÅTGÄRDER.....	3; 4; 5; 6
TRANSPORT, FÖRSIKTIGHETSÅTGÄRDER	6
UNDERHÅLL, FÖRSIKTIGHETSÅTGÄRDER	6
SÄKERHET, FÖRSIKTIGHETSÅTGÄRDER.....	7
SKYLTAR.....	8
TEKNISKA DATA.....	9
MONTERINGSINSTRUKTIONER.....	10
DRIFT.....	11
Beskrivning.....	11
Driftinstruktioner.....	11
Beskrivning, maskindelar.....	12; 13, 14
Mått.....	15
Beskrivning, kontrollpanel.....	15
STYRNING.....	16
Beskrivning, glättningsblad.....	17
JUSTERING AV BLADVINKEL.....	18
UNDERHÅLL.....	19
RUTINSERVICEINTERVALL.....	20; 21
SERVICE.....	21
MOTOROLJA KONTROLL.....	22
MOTOR HUVUDELAR	22
Kilrem drivenhet.....	22
SMÖRJNING.....	23
BATTERIBYTE.....	24
FELSÖKNING.....	25
LYFTA.....	26
TRANSPORT.....	27
TRANSPORTSÄKRING AV HJULSTÄLL.....	28; 29
FÖRVARING OCH KASSERING.....	30
EG-DEKLARATION FÖR ÖVERENSSTÄMMELSE.....	31

SÄKERHETSFÖRESKRIFTER

För att minska risken för allvarlig skada eller dödsfall på andra eller egen person, läs och förstå säkerhetsföreskrifterna för en säker installation, drift, reparation samt underhåll på maskinen och dess tillbehör.

Vidarebefordra denna säkerhetsföreskrift till arbetsplatser, tillhandahåll kopior till anställda, och se till att alla läser säkerhetsföreskrift innan maskinen går i drift eller underhåll påbörjas av maskinen.

Dessutom, måste operatören eller operatörens arbetsgivare bedöma de särskilda risker som kanske presenteras vid varje användning av maskinen.

Ytterligare instruktioner för motorn finns i tillverkarens egen motorhandbok.

Personliga försiktighetsåtgärder och kvalifikationer

Endast kvalificerade och utbildade personer får använda eller hantera maskinen. Användaren måste fysiskt vara kapabel att hantera tekniken, vikten och kraften i maskinen. Använd alltid sunt förnuft och gott omdöme.

Personlig skyddsutrustning

Använd alltid godkänd skyddsutrustning. Operatören och alla andra som befinner sig inom maskinens arbetsområde måste använda skyddsutrustning som till ett minimum skall uppfylla följande:

- Skyddande hjälm inkl. hörselskydd
- Slagtåliga skyddsglasögon med sidoskydd
- Andningsskydd vid behov
- Skyddshandskar och korrekt skyddande stövlar
- Lämplig skyddsoverall eller liknande kläder (inte löst sittande) som täcker armar och ben.

Narkotika, alkohol eller läkemedel

Narkotika, alkohol eller läkemedel kan försämra ditt omdöme och koncentrationsförmåga. Dålig reaktionsförmåga och felaktiga bedömningar kan leda till allvarliga olyckor eller dödsfall.

Använd aldrig maskinen när du är trött eller under påverkan av narkotika, alkohol eller läkemedel. Ingen person som är under påverkan av narkotika, alkohol eller läkemedel får använda maskinen.

DRIFT, försiktighetsåtgärder

Fara och explosionsrisk

Om en varm maskin eller avgasröret kommer i kontakt med explosiva ämnen, kan en explosion inträffa. Under drift med vissa material, kan gnistor och tändning uppstå. Explosioner kommer att leda till svåra skador eller dödsfall.

Använd aldrig maskinen i någon explosiv miljö.

Använd aldrig maskinen nära brännbara material, rök eller damm.

Se till att det inte finns oupptäckta källor av gas eller sprängämnen.

Undvik kontakt med det varma avgasröret eller andra varma delar av maskinen.

FARA! Brandrisk

Om en brand börjar i maskinen, kan det orsaka skada.

Om möjligt, använd en ABE-klassad brandsläckare, om inte det är möjligt använd en BE-typ koldioxid brandsläckare.

FARA! Antändning bränsle

Bränslet är brandfarligt. Bränsle ångor kan antändas och explodera och orsaka allvarliga skador eller dödsfall.

Skydda huden så att den inte kommer i kontakt med bränsle. Om bränsle trängt in i huden, kontakta kvalificerad vårdpersonal.

Ta aldrig bort tanklocket, eller fyll på bränsletanken om maskinen är varm. Fyll alltid på bränsletanken utomhus eller i välventilerade lokaler, helt fria från gnistor eller öppen eld.

Fyll alltid på bränsletanken minst 10 meter från den plats där maskinen skall användas.

Öppna bränsletanken försiktigt så att eventuellt övertryck försiktigt kan komma ut.

Överfyll aldrig bränsletanken.

Var noga med att tanklocket är ordentligt åtskruvat innan maskinen börjar användas.

Undvik bränslespill på maskinen, och torka omedelbart eventuellt spill.

Kontrollera regelbundet för bränsleläckage. Använd aldrig maskinen om läckage upptäcks.

Använd aldrig maskinen i närheten av material som kan generera gnistor. Ta bort alla sådana källor innan du startar maskinen.

Rök aldrig när du fyller bränsletanken eller när du arbetar med maskinen eller utför service på den.

Lagra endast bränsle i en behållare som är speciellt konstruerad och godkänd för ändamålet.

Förbrukade bränsle- och oljebehållare måste tas om hand om och återföras till återförsäljaren.

Använd aldrig fingrarna för att söka efter vätske-läckage.

VARNING! Oväntade rörelser

Maskinen kan vara utsatt för kraftiga påfrestningar under drift. Om maskinen går sönder eller fastnar på något sätt, kan kanske plötsliga och oväntade rörelse orsaka skador.

Inspektera alltid maskinen före användning. Använd aldrig maskinen om du misstänker att den är skadad.

Se till så att manöverhandtaget alltid är rent och fritt från fett och olja.

Hålla fötterna från maskinen.

Sitt aldrig på maskinen.

Använd aldrig våld eller missbruka maskinen.

Var uppmärksam och titta på vad du gör.

VARNING! Damm- och rök risker

Damm och/eller rök som genereras eller sprids när du använder maskinen kan orsaka allvarliga och permanenta respiratorisk sjukdomar, eller skada (till exempel silikos eller annan obotlig lungsjukdom som kan vara dödlig, cancer, fosterskador och/eller inflammation i huden). Viss damm och rök som skapats av packning arbete kan innehålla ämnen som är kända att orsaka respiratorisk sjukdom, cancer, missbildningar eller andra reproduktiva skador. Damm och ångor i luften kan vara osynligt för blotta ögat, så lita inte på att synen avgöra om det finns damm eller ångor i luften. För att minska risken för exponering för damm och rök, gör följande:

Utföra platsspecifik riskbedömning.

Riskbedömningen bör innehålla damm och rök som skapats av användning av maskinen och risken för störande befintligt damm.

Bära, underhålla och korrekt använda andnings-skydd som uppdrag av din arbetsgivare och i enlighet med tjänstepensioner, hälsa och säkerhetsförordningar. Andningsskydd måste vara effektiva och ändamålsenliga för den typen av ämnet i fråga (och i tillämpliga fall, godkänt av den berörda statliga myndigheten).

Arbeta i ett väl ventilerat utrymme. Om maskinen har ett avgassystem, rikta avgaserna i bästa förmåga för att minska att dammet i en dammig miljö rivs upp.

Använda och underhålla maskinen som rekommenderas i de bifogade drift- och säkerhetsinstruktioner. Kläder tvättas eller disponeras skyddande på arbetsplatsen. Duscha och ändra till rena kläder innan arbetsplatsen lämnas för att minska exponering av damm och ångor för dig själv, andra personer, bilar, bostäder och andra områden.

Undvika att äta, dricka och använda tobaksvaror i områden där det finns damm eller rök. Tvätta dina händer och ansikte grundligt så snart som möjligt när det exponerade området lämnas, och alltid innan du äter, dricker, använder tobaksvaror eller göra kontakt med andra personer. Uppfylla alla tillämpliga lagar och förordningar, inklusive yrkes arbetsmiljö förordningar.

Delta i luftkontroller, läkarundersökningsprogram, och hälsa- och säkerhetsutbildningsprogram som tillhandahålls av din arbetsgivare eller handelsorganisationer för hälsa- och säkerhetsregler och rekommendationer. Rådgör med läkare i relevanta yrkes-och miljömedicin.

Arbeta med din arbetsgivare och handelsorganisation för att minska damm och rök exponering på arbetsplatsen och att för minska riskerna. Effektiva program för hälsa och säkerhet, regler och förfaranden för att skydda arbetstagare och andra mot skadlig exponering för damm och rök bör upprättas och genomförs baserat på råd från experter på hälsa och säkerhet.

VARNING! Avgasrisker

Avgaserna från maskinens förbränningsmotor innehåller kolmonoxid som är giftig och eventuella kemikalier som orsakar cancer, fosterskador, eller andra reproduktiva skador. Inandning av avgaser kan orsaka allvarlig skada, sjukdom eller död.

Andas aldrig in avgaser.

Säkerställa god ventilation (användning av luftfläkt om det är nödvändigt).

VARNING! Projektiler

Fel på arbetsmaterialet, tillbehör, eller maskinen kan orsaka material som slungas ut.

Under drift, kan flisor eller andra partiklar från komprimerade material bli projektiler och orsaka personskador på operatören eller andra personer. För att minska dessa risker:

Använd godkända personlig skyddsutrustning och skyddshjälm, inklusive slagtåliga skyddsglasögon med sidoskydd.

Se till att inga obehöriga gör intrång till arbetszonen.

Håll arbetsplatsen fri från främmande föremål.

VARNING! Roterande blad

Det finns en risk för händer och fötter att träffas av roterande blad när maskinen är igång vid oaktsamhet. Detta kan orsaka personskada.

Därför, se till så att inte händer eller fötter kommer innanför skyddskåpan vid drift eller när maskinen är igång.

VARNING! Kroppsrörelser under arbete

När du använder maskinen för att utföra arbetsrelaterade aktiviteter, kan du uppleva obehag i händer, armar, axlar, nacke eller andra delar av kroppen.

Inta en bekväm arbetsställning med bibehållen säkert fotfäste för att undvika en obekvämlig eller obalanserad arbetsställning.

Ändra hållning under u arbetspasset kan bidra till att undvika obehag och trötthet.

Vid ihållande eller återkommande symtom, konsultera kvalificerad vårdpersonal.

VARNING! Vibrationers påverkan

Även vid normal och korrekt användning av maskinen utsätts operatören för vibrationer. För regelbunden och överfrekvent exponering för vibrationer kan orsaka, bidra till, eller förvärra skador eller störningar till operatörens fingrar, händer, handleder, armar, axlar och/eller nerver och blodtillförsel, eller andra kroppsdelar, inklusive försvagande och/eller permanenta skador eller sjukdomar som kan utvecklas successivt under en period av veckor, månader eller år. Sådana skador eller sjukdomar kan omfatta skador på blod cirkulationssystemet, skador på nervsystemet, skador på leder, och eventuellt skada till andra strukturer i kroppen.

Använd och underhåll maskinen som rekommenderas i dessa anvisningar, för att undvika en onödig ökning av vibrationer.

Följande kan hjälpa för att minska exponeringen för vibrationer för operatören:

Se till att maskinen är väl underhållen och inte för sliten.

Sluta omedelbart använda maskinen om den plötsligt börjar vibrera starkt. Innan arbetet återupptas, hitta och eliminera orsaken till de ökade vibrationerna.

Delta i hälsokontroll eller läkarundersökningar och anslut till utbildningsprogram som erbjuds av din arbetsgivare och när det krävs enligt lag.

När du arbetar i kalla förhållanden, bära varma kläder och hålla händerna varma och torra.

Information beträffande "Deklaration av Buller och Hand- och Armvibrationsvärden" för den aktuella maskinen, kan hittas efter dessa säkerhets- och driftsinstruktioner.

WARNING! Klämrisk.

Det finns en risk för att hår, handskar och kläder kan dras in eller fångas av roterande maskindelar. Detta kan orsaka kvävning, skalpera, sår eller död. För att minska risken:

Aldrig ta eller rör en roterande maskindel.

Undvik att bära kläder, halsduk eller handskar som kan fastna.

Täcka långt hår med ett hårnät

WARNING! EI-säkerhet.

Var alltid noggrann med att hålla hög elsäkerhet på maskinens utrustning, och låt aldrig någon utan godkänt elcertifikat arbeta med maskinens elutrustning.

Never operate the machine near any electric wire or other source of electricity. Make sure that there are no concealed wires or other sources of electricity in the working area.

WARNING! Dolda risker

Under drift kan dolda ledningar och rör utgöra en fara som kan resultera i allvarliga skador.

Kontrollera förutsättningarna av materialet innan bearbetning.

Se upp för dolda kablar och rör till exempel el, telefon, vatten, gas och avloppsvattenkällor.

Om maskinen verkar ha träffat ett dolt objekt, stäng av maskinen omedelbart.

Se till att det inte är någon fara innan du fortsätter.

WARNING! Ofrivillig start

Ofrivillig start av maskinen kan orsaka skada

Håll händerna borta från maskinen start och stoppfunktioner till dess att du är redo att starta maskinen.

Lär dig hur maskinen är avstängd vid en nödsituation.

WARNING! Risk för höga ljud

Höga ljudnivåer kan orsaka permanent och handikappande hörselnedsättning samt andra problem som tinnitus (ringmärkning, surrande, visslande eller surrande i öronen). För att minska riskerna och förebygga en onödig ökning av bullernivåerna:

Riskbedömning av dessa risker och genomförandet av lämpliga kontroller är viktigt.

Driva och underhålla maskinen som rekommenderas i dessa anvisningar. Om maskinen har en ljuddämpare, kontrollera att den är på plats och i gott skick.

Använd alltid hörselskydd.

TRANSPORT, FÖRSIKTIGHETSÅTGÄRDER**WARNING! Lastning och lossning, risker**

När maskinen lyfts av kran och liknande utrustning, kan detta leda till skada.

Använda markerade lyftanordningar

Se till att alla lyftanordningar är dimensionerade för vikten av maskinen.

Aldrig stå under eller i närheten av maskinen då den är under lyft.

UNDERHÅLL, FÖRSIKTIGHETSÅTGÄRDER**WARNING! Ofrivillig start, risk**

Under underhåll, eller när du byter blad på maskinen, finns det en risk att motorn slår bakut, eller att maskinen startar oväntat. Detta gäller särskilt när motorn är varm och om omkopplaren är i läge på. Detta kan leda till allvarliga personskador.

Låt alltid motorn svalna ner innan åtgärd

Vrid alltid strömbrytaren på motorn till läge "OFF".

WARNING! Ofrivillig start, risk

Alla ändringar av maskinen kan resultera i kroppsliga skador till dig själv eller andra.

Ändra aldrig maskinens konstruktion. Modifierade maskiner omfattas inte av garantin eller produkt ansvar.

Använd alltid original delar, original tillbehör samt rätt verktyg för rätt åtgärd.

Byt ut skadade och trasiga delar omedelbart.

Byt ut slitdelar i god tid.

RISK! Hög temperatur

Maskinens motors avgasrör och övriga delar blir varm under drift. Röra vid dem kan leda till brännskador.

Rör aldrig en varm motor eller maskin.

Vänta tills dess att motor, avgassystem eller övriga delar har svalnat ner innan några service- eller underhållsarbeten utförs.

FÖRVARING, FÖRSIKTIGHETSÅTGÄRDER

Förvara maskinen på en säker och last plats, utan möjlighet för barn att komma åt maskinen.

SÄKERHETSÅTGÄRDER

Håll alltid obehöriga, oerfarna och otränade personer borta från denna maskin.

Roterande och rörliga delar kan orsaka personskador vid kontakt. Se till att skydden finns på plats. Håll händer och fötter borta från rörliga delar.

Fyll endast på bränsle i maskinen när motorns stoppats, använd alla nödvändiga säkerhetsåtgärder.

Motorn måste alltid stängas av innan några reparationer eller justeringar görs. Tändningsnyckeln skall vara avstängd.

Fara: Använd aldrig maskinen i en explosiv atmosfär, nära lättantändligt material eller där ventilationen inte vädrar ut ångor. Reparera bränsleläckage omedelbart. Se motorns bruksanvisning för ytterligare säkerhetsanvisningar.

Var försiktig så att du inte kommer i kontakt med ljuddämparen när motorn är varm, allvarliga brännskador kan uppstå!

Använd alltid maskinen i sittande position för att bibehålla maskinens balans.

Transportören är designad för att endast flytta enheten runt på arbetsplatsen. Den skall inte användas för att bogsera åkenheten utanför anläggningen.

När betongglättaren startas överskrid inte $\frac{1}{4}$ tomgångspositionen som rekommenderas. En högre inställning kan göra att centrifugalkopplingen aktiveras och vrider på betongglättarens blad.

Var försiktig med betongglättaren runt rörstumpar eller andra hinder på golvet. Maskinen kan fastna eller operatören kan kastas från maskinen. Stora mängder ytvatten kan resultera i plötslig förlust av kontrollen av styrningen. Koppla ifrån batteriet innan något elektriskt underhåll görs.

Se till att den elektriska död-mans-hand fungerar. (Vänster fotpedal).

Vänster fotpedal: Placera foten på pedalen för att aktivera. Motorn startar inte utan detta. För att stoppa maskinen släpp fotpedalen.

För att minska risken för allvarlig skada eller dödsfall för dig själv ska du läsa avsnittet med säkerhetsanvisningar på föregående sidor i denna handbok innan du kör maskinen.

SKYLTAR

Varningsskyltar



Före användning ska du noggrant läsa handboken och säkerhetsanvisningarna i den, så att du kan hantera maskinen på ett säkert sätt. Se till att handboken alltid finns lättåtkomlig.



Motor och ljuddämpare: För att undvika brännskador eller obehag ska du inte vidröra heta motordelar när motorn är igång eller när maskinen nyligen använts.



Drivrem: Håll händer, verktyg och andra föremål borta från drivremmen när maskinen är igång, för att undvika person- eller sakskada. Se handbokens säkerhetsanvisningar.



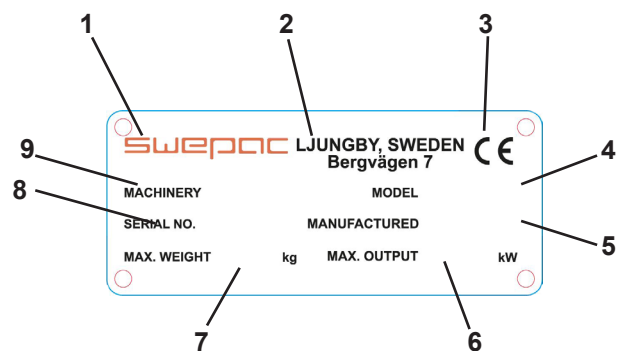
Eftersom ljudtrycksnivån vid operatörens öron överstiger 80 dB (A), måste hörselskydd användas vid arbete med maskinen för att förebygga hörselskada.

Ta alltid bort planingsskivan före lyftning av maskinen!



NOTERA! Använd enbart maskinens lyftögla för att lyfta maskinen.

Maskinskyltar



1. Tillverkare
2. Ort, tillverkningsland.
3. CE-märkning.
4. Modellbeteckning.
5. Tillverkningsår.
6. Max. motoreffekt.
7. Max. vikt.
8. Serienummer.
9. Maskintyp

För att minska risken för allvarlig skada eller dödsfall för dig själv ska du läsa avsnittet med säkerhetsanvisningar på föregående sidor i denna handbok innan du kör maskinen.

TEKNISKA DATA

TR 2000-HRM

Motor, bensinHonda GXV 690
(2-cylindrig OHV 90° V-motor. 4 taks bensinmotor lyfkyld med elstart)
Motoreffekt16,5 kW (22,1HP)
Varvtal, (motoraxel)3600 rpm
Varvtal (rotor)Max-165 rpm
Volym bränsletank.....15 liter
Motorns vikt (torr vikt).....46,7kg

Mått och vikter

Skyddsring2000 x 1000 mm
Arbetsdiameter, glättningsblad.....935 mm
Diameter skivor.....950 mm
Nettovikt285kg
Vikt planingsskiva.....16.00 kg
Vikt transporthjul, enhet.....20,6 kg
Volym vattentank15 liter

Hand/arm vibrations.....0,7 m/s²

Vibrationer enligt mätstandard ISO 2631-1:1997/A1:2010:
A(8) helkropp 0,45 m/s².

Garanterad ljudeffektnivå, L_{WA}.....104 dB(A)
Ljudtrycksnivå (vid operatörens öra).....88 dB(A)

TR 2000-HRH

Motor, bensinHonda GXV 690
(2-cylindrig OHV 90° V-motor. 4 taks bensinmotor lyfkyld med elstart)
Motoreffekt16,5 kW (22,1HP)
Varvtal, (motoraxel)3600 rpm
Varvtal (rotor)Max-165 rpm
Volym bränsletank.....8,5 liter
Motorns vikt (torr vikt).....46,7kg

Mått och vikter

Skyddsring2000 x 1000 mm
Arbetsdiameter, glättningsblad.....935 mm
Diameter skivor.....950 mm
Nettovikt400kg
Vikt planingsskiva.....16.00 kg
Transporthjul.....inbyggd
Volym vattentank8,5 liter

Hand/arm vibrations.....0,7 m/s²

Vibrationer enligt mätstandard ISO 2631-1:1997/A1:2010:
A(8) helkropp 0,35 m/s².

Garanterad ljudeffektnivå, L_{WA}.....104 dB(A)
Ljudtrycksnivå (vid operatörens öra).....88 dB(A)

Notera! Vid fullt varvtal med skivor/planingsskiva monterade på bladen. Denna beskrivning tillhör mätningen av vibrationer och ljudnivåer.

Smörjmedel	TR 2000-HRM / HRH	Mängd
Bränsletyp	Bensin Använd blyfri bensin av standardkvalitet	15 l
Motorolja	SAE 10W/30	2,2 l
Fett, axel för bladinställningar	Shell Regina Grease 2 eller likvärdigt	
Växellådsolja	Exxon Mobile Glygoyle 320 eller likvärdigt	0,77 l
	TR 2000-HRH	
Hydraulsystem	Mobil NUTO H46 eller likvärdigt	15 l

TR 2000-HRH	
Hydraulsystem	
Arbetstryck.....	300psi
Arbetstemperatur.....	100°C

MONTERINGSINSTRUKTIONER (Om glättaren anländer i ouppackad kartong)

SÄTESMONTAGE

Ta bort skyddet från sätet. Sätet är nu klart att fästas på ramen. Använd medföljande sprint pos. 1 och fjäder pos. 2.

Se bilden nedan!



MONTERING AV STYRHANDTAG gäller endast TR2000-HRM

Styrhandtagen levereras klara att ansluta.

Placera handtaget över handtagshylsan så att inställningsskruvarna är i linje med uttagshålen på hylsan. Dra åt inställningsskruvarna och testa rörligheten i handtagen.



DRIFT**BESKRIVNING**

Den åkbara glättaren är en modern högproduktiv maskin. Avslutningstakten varierar beroende på operatörens kunskap och arbetsförhållandena. De kraftiga växellådorna är designade att tillhandahålla exceptionell prestanda, lite underhåll och problemfri användning under de flesta förhållanden. Enheten med den låga hastigheten är designad att tillhandahålla högre vridmoment för att optimera prestandan vid användning av planingsskivor. Emellertid kan maskinen antingen konfigureras att var icke-överlappande eller överlappande och kan därför användas antingen två planingsskivor eller tio avslutande blad.

SWEPAC åkbara glättare med en felsäker brytkrets och avstängning vid låg oljenivå för ytterligare arbets säkerhet och motorskydd.

Drifttiden mellan bränslepåfyllningarna är ungefär 4–4,5 timmar med en rotorhastighet mellan 80 och 120 rpm.

Glättaren kommer att förse dig med utmärkt service.

TR 2000-HRM / HRH är avsedd att användas för att avsluta nyligen gjutna betongytor. Betongytan kan maskinglättas med en glättningskiva och maskinputsas med putsblad av stål. Den yta som åstadkoms kommer att vara slät, tät och ha en hög ytfinish.

Ingen annan användning är tillåten.

TR 2000-HRM / HRH får endast användas i välventilerade områden såsom gäller för alla maskiner med förbränningsmotorer.

Innan start

Innan glättaren startas, kontrollera följande:

- Bränslenivån
- Oljenivån i motorn
- Kontrollera oljenivån i växellådan
- Luftfiltrets kondition
- Konditionen hos glättningsarmarna och bladen (Glättaren får ej wobbla)
- Smörj glättningsarmarna regelbundet

Start

Innan start måste operatören veta placeringen och funktionen för alla kontroller.

Tryck ned den vänstra fotpedalen och aktivera död-mans omkopplaren.

Vrid på motorns nyckelomkopplare och håll kvar den tills motorn startar.

Notera: Om motorn är kall, dra ut choken helt. **2 Startprocedur-kalla temperaturer**

Följ samma procedur som ovan men med en lägre uppvärmningsperiod på 3-5 min. (i kall väderlek är oljan tyngre att flytta runt. Extra tid krävs för att värma oljan.)

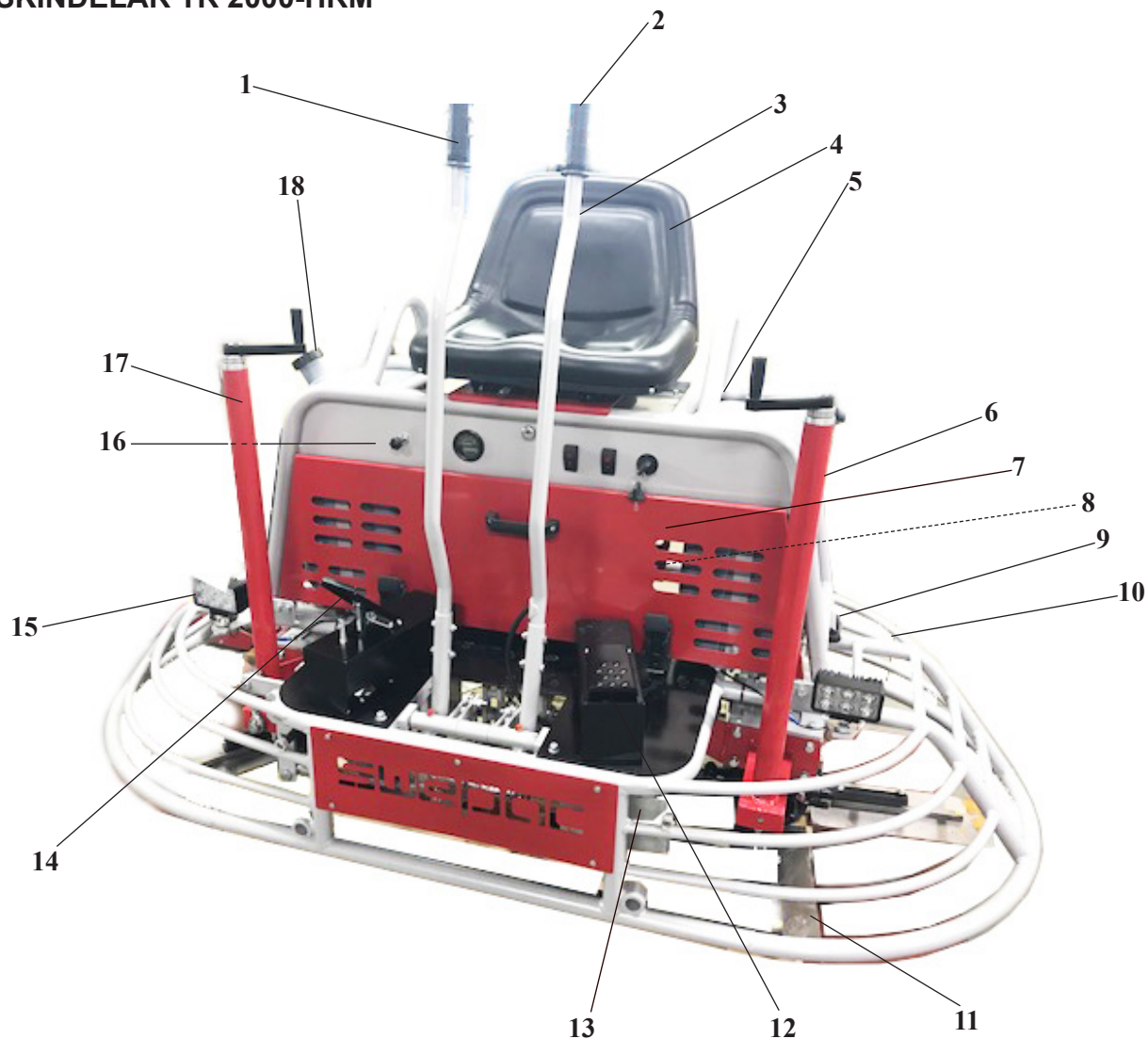
UPPMÄRKSAMMA: Igångsättning av motorn i mer än fem sekunder kan göra att startmotorn skadas. Om motorn inte startar, släpp nyckelomkopplaren och vänta 10 sekunder innan startförsök görs igen.

Notera: Motorn har en oljelarmomkopplare som designats att stoppa motorn automatiskt om oljenivå blir för låg. Om motorn inte startar eller stannar under användning, kontrollera motorn oljenivå.

Låt motorn bli varm innan glättaren används.

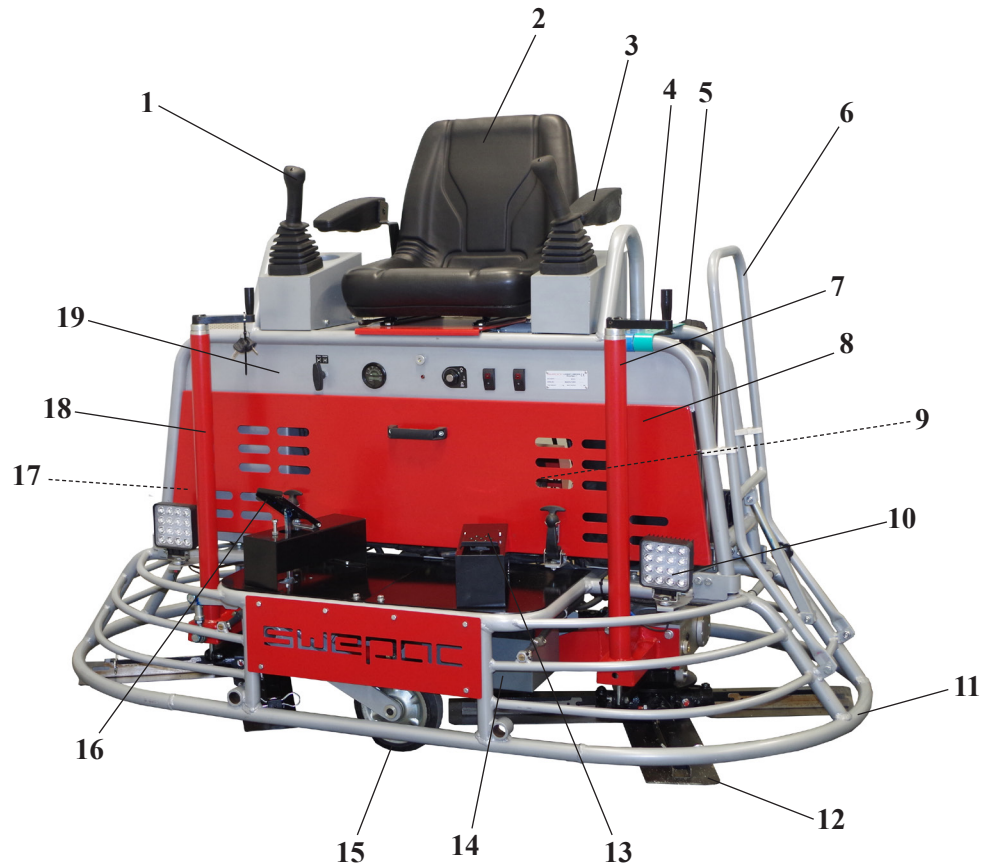
Stoppa

1. Minska gaspådraget med höger fotpedal till tomgång och vänta 5 sekunder så att motorn hinner vila.
2. Ta bort vänstra foten från död-mans säkerhetsomkopplaren.
3. Stäng av motor med tändningsnyckeln.

DRIFT**BESKRIVNING****MASKINDELAR TR 2000-HRM**

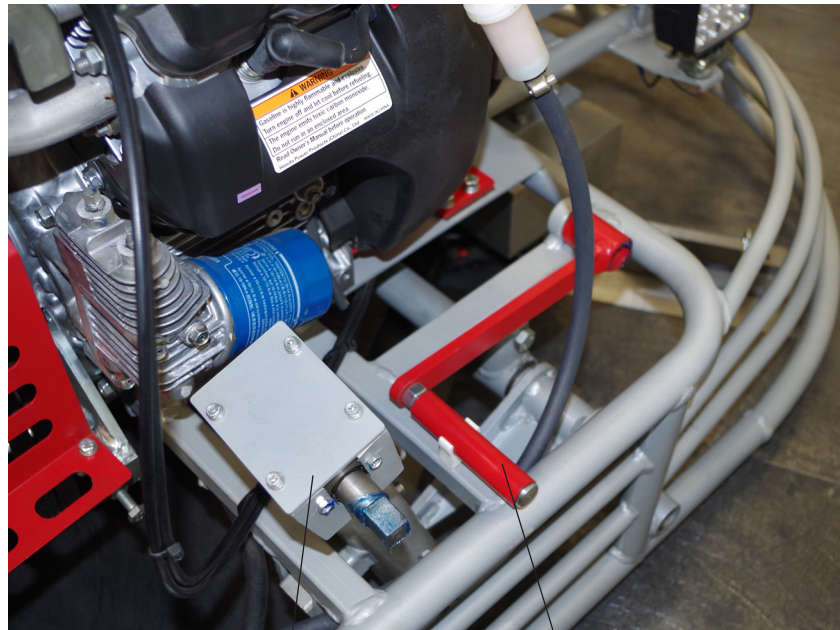
Ref.	Beskrivning	Ref.	Beskrivning
1	Styrhandtag, höger	10	Skyddsram
2	Vattenspraykontroll	11	Glättningsblad
3	Styrhandtag, vänster	12	Fotpedal (Död-mansgrepp)
4	Operatörs säte	13	Batteri i skyddsbox
5	Vattentank	14	Fotpedal varvtal
6	Bladvinkelkontroll, vänster	15	Främre arbetsbelysning
7	Servicelucka	16	Kontrollpanel
8	Motor	17	Blad vinkelkontroll, höger
9	Bakre arbetsbelysning	18	Bränsletank

MASKINDELAR TR 2000-HRH



Ref.	Beskrivning	Ref.	Beskrivning
1	Joystick, hydraulspak	11	Skyddsram
2	Operatörs säte	12	Glättningsblad
3	Armstöd	13	Fotpedal (Död-mansgrepp)
4	Bränsletank	14	Batteri i skyddsbox
5	Vattentank	15	Transporthjul (inbyggda)
6	Handtag för förflyttning	16	Fotpedal varvtal
7	Bladvinkelkontroll, vänster	17	Bakre arbetsbelysning
8	Servicelucka	18	Blad vinkelkontroll, höger
9	Motor	19	Kontrollpanel
10	Främre arbetsbelysning		

Vev till transporthjul



1

2

Hydrauloljetank



3

4

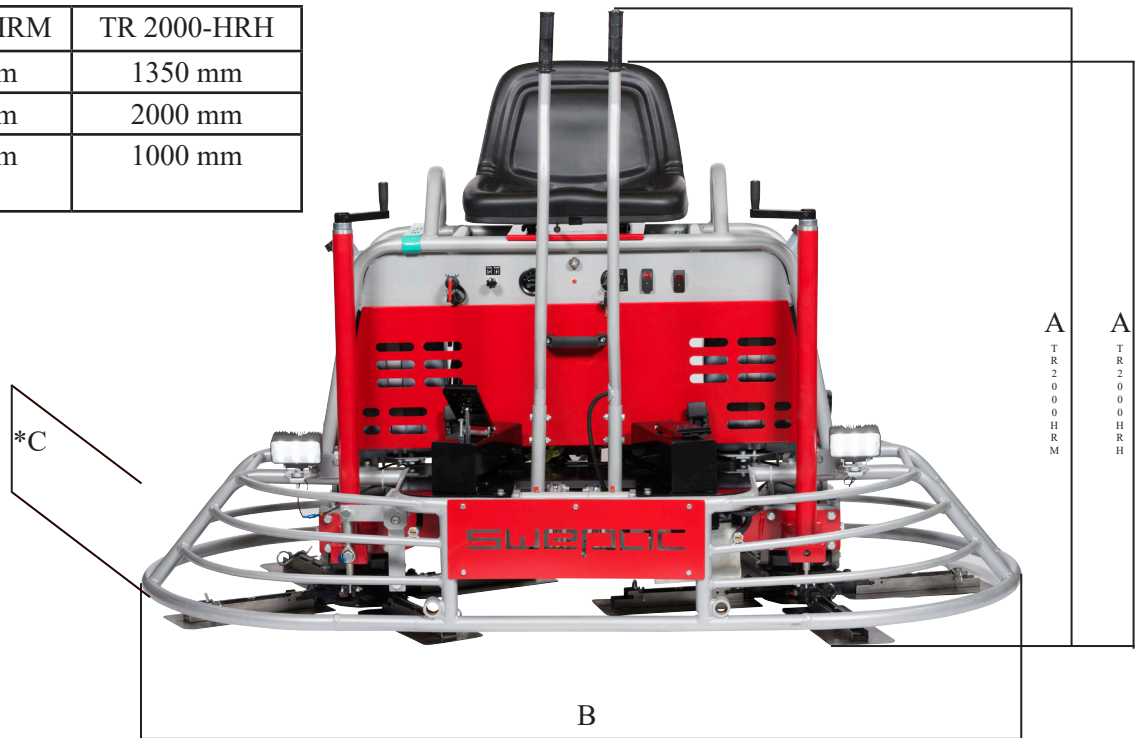
5

6

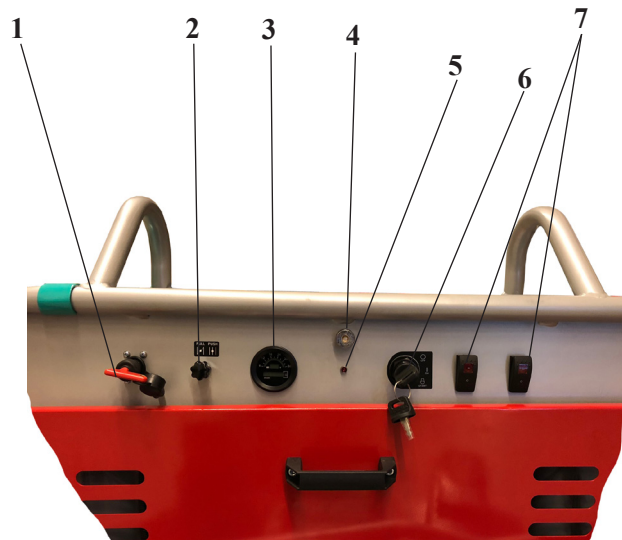
Ref.	Beskrivning
1	Vevhus till hjul
2	Vev till hjulställ
3	Tryckmätare hydraulolja
4	Hydraultank
5	Oljesticka hydraulolja
6	Lock samt andningsfilter hydraultank

DRIFT
MÅTT

	TR 2000-HRM	TR 2000-HRH
A	1330 mm	1350 mm
B	2000 mm	2000 mm
*Dybde C	1000 mm	1000 mm



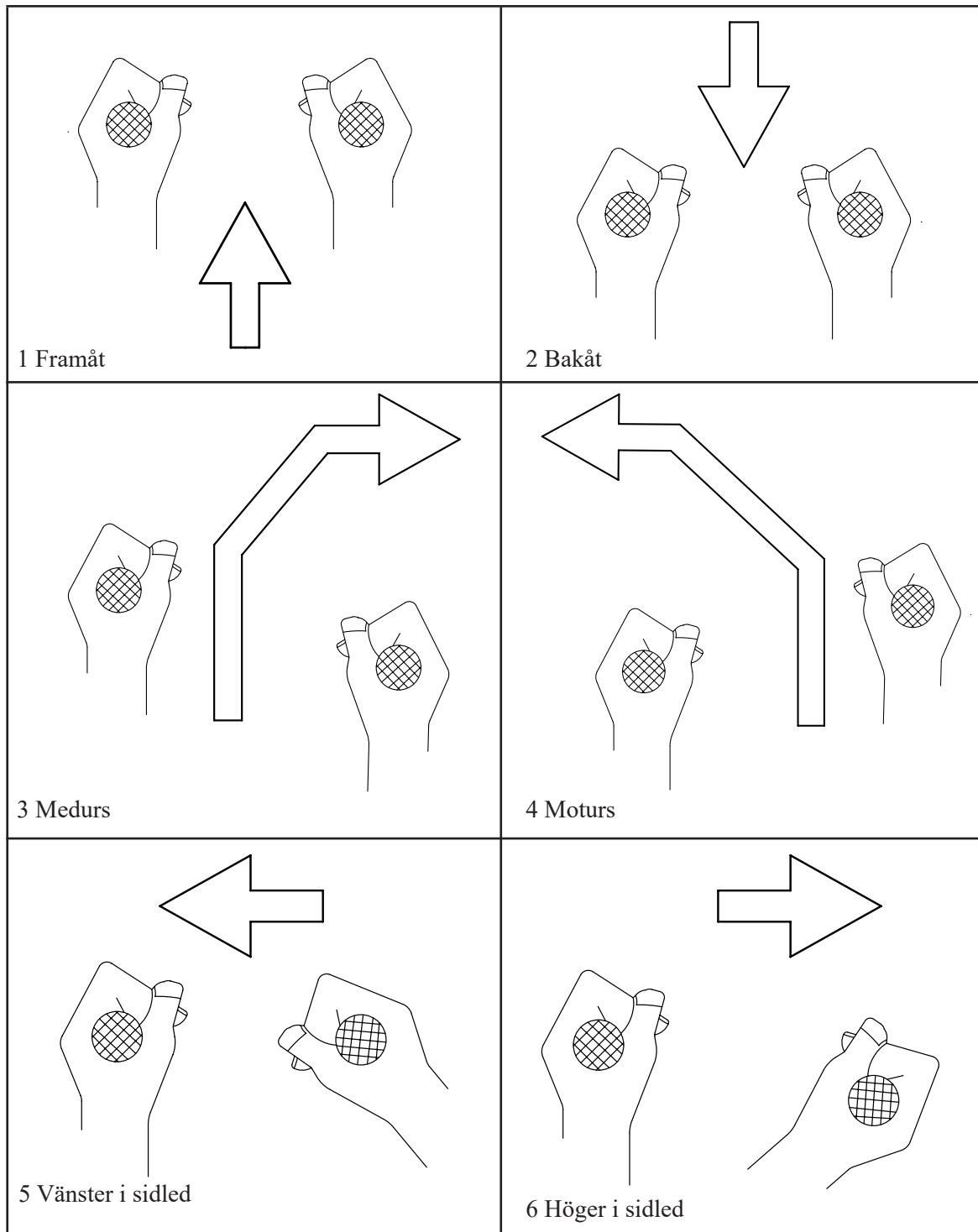
BESKRIVNING
Kontrollpanel



Ref.	Beskrivning	Ref.	Beskrivning
1	Huvudomkopplare (Jord brytare)	5	Tändningslampa
2	Choke	6	Start- och tändningsnyckel
3	Timmätare och batteriladdning	7	Arbetsbelysning
4	Sätesslås		

STYRNING

Se illustrationen för nödvändiga handrörelser för att flytta glättaren i önskad riktning, beskrivs nedan.



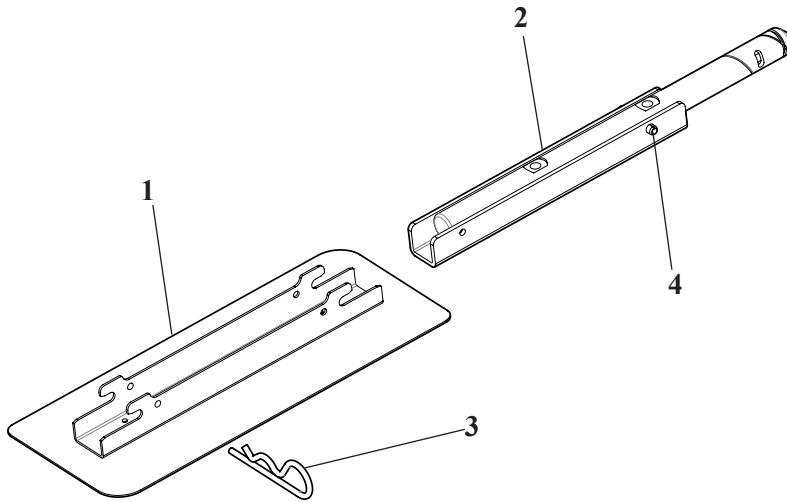
Styrning av maskinen på betonggolvet är ganska enkelt men kräver viss erfarenhet innan det faktiska arbetet med maskinen. Spakarna svarar såsom visas i bilden. Det gäller för både mekaniska och hydrauliska glättare.

Testa maskinen först på en färdig sektion av golvet med planingsskivan alternativt glättningsbladen och motorn med en låg rotation för att få den nödvändiga känslan för styrningen.

För rörelser i rak linje, flytta handtagen i motsatt riktning för att producera rotationen på maskinens axlar. Vänster hand framåt, höger hand bakåt för rotation medurs. Vänster hand bakåt, höger hand framåt för rotation moturs.

Riktning i sidled uppnås genom rörelse i sidled med höger handtag önskad färdriktning.

Beskrivning Glättningsblad



1; Glättningsblad

2; Axel glättningsblad

3; Låssprint

4; Rörstift

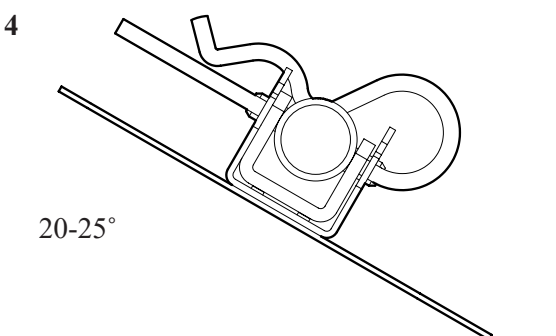
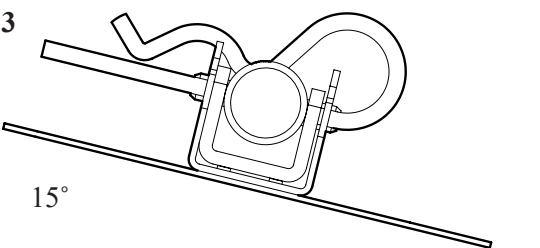
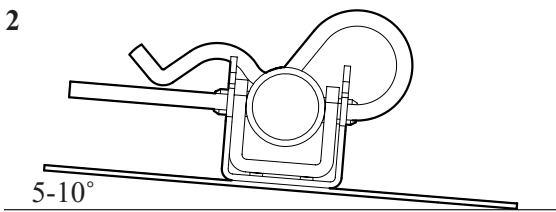
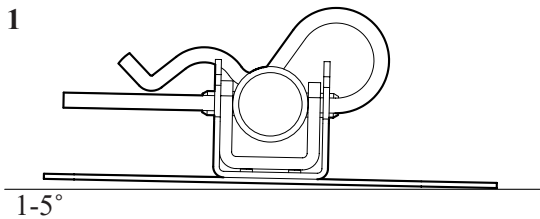
För att ändra eller vända glättningsbladen, dra ut låssprinten (3).

Dra glättningsbladen (1) utåt från rörstiftet (4).

Byt eller vänd glättningsbladen.
Glöm inte att sätta tillbaka låssprinten

Notera!

Vanligtvis byts alla bladen samtidigt då slitaget är lika på alla bladen.

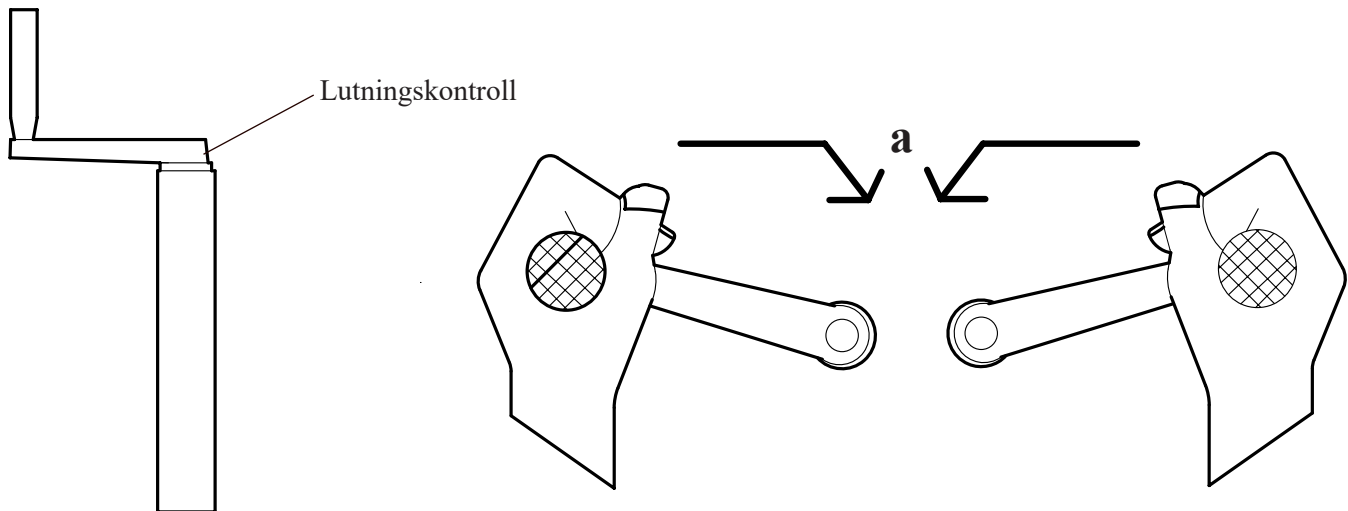


Bearbetbart tillstånd för betong	Föreslagen arbetslutning
1. Våt yta arbetsskede	Nästan plant (liten vinkel)
2. Våt till plastisk arbetsskede	Svag lutning
3. Halvhårt arbetsskede	Ytterligare lutning
4. Hård finishyta (blankpolering)	Maximal lutning

JUSTERING AV BLADVINKEL

Vid ändring eller inställning av lutningen (bladvinkel) av glättningsbladen:

1. Sakta ned maskinen
2. Ställ in önskad lutning på vänster sida av maskinen
3. Justera sedan den högra sidan så att det matchar den vänstar sidan. För att öka lutningen, vrid lutningskontrollen inåt (a).



FÖRSIKTIGHET: Låt inte maskinen stå still på en plats på den mjuka betongen; Detta kan utgöra för mycket ansträngning på kopplingen för att frigöra den från betongen. Om enheten har stått still under en lägre stund, bryt loss den från betongen innan du försöker ta den i drift. Det finns risk för att bladen kan ge rost på betongen om glättaren lämnas kvar för länge på den ny behandlade betonggolvet.

SÄKERHET: Vid arbete på högre höjd än betongplatta på mark skall säkerhetsåtgärder i form av skyddsstaket monteras för att förhindra att glättaren kan glida över kanten på betongplattan om operatören tappar kontrollen men även som en generell säkerhetsåtgärd.

UNDERHÅLL

1 Preventivt underhåll och rutinserviceplan

Denna glättare har monteras noggrant och kommer att vara i tjänst under många år. Preventivt underhåll och rutinservice är väsentligt för lång livslängd för din glättare. Din återförsäljare är intresserad av din nya maskin och önskar hjälpa dig så att du får ut det mesta möjliga av den. Efter att denna manual lästs igenom noga kommer du att upptäcka att du kan göra vissa del av regelbundna underhållet själv. Emellertid när det finns behov av delar eller stor service se till att besöka behörig verkstad.

ALLMÄNT

- Byt motorolja regelbundet i enlighet med tillverkarens specifikationerna.
- Bibehåll oljenivåerna i motorn och växellådan. Fyll på när så behövs.
- Använd endast rent bränsle i motorn.
- Kontrollera regelbundet om det finns lösa muttrar på glättaren och dra åt om så behövs.
- Kontrollera kilremmorna om den är slitna, byt om så behövs.
- Smörj alla nipplar dagligen eller vid behov. Se diagram.
- Rengör glättaren efter varje användning för att förhindra att kvarvarande betong härdar.
- Kontrollera kopplingsbelägg regelbundet om de är slitna. Beläggen skall bytas när de är $\frac{3}{4}$ slitna. Tillåt inte metall till metallkontakt då detta kommer att skada kopplingstrumman. (Nya belägg är 8mm)

LUFTRENARE

- Bibehåller en ren motor och förlänger motorns livslängd. Håll luftfiltret rent hela tiden.

TÄNDSTIFT

- Kontrollera och rengör tändstiften regelbundet. Ett nedsmutsat tändstift orsakar att det är svårt att starta och dålig motorprestanda. Ställ in tändstiftets gap till rekommenderat avstånd. Se motorns manual.

1 Smörjning

MOTOROLJA

Lång livslängd på motorn är beroende av regelbundet oljebyte enligt rekommendationer. Innan glättaren används kontrollera motorns olja. Använd korrekt motorolja som rekommenderas i motortillverkarens manual. Fyll vevhuset till rekommenderad volym.

SPINDELPLATTA

Det finns totalt 8 (åtta) smörjfästen på bladkorsen, 4 (fyra) på var och en som måste smörjas regelbundet.

VÄXELLÅDA

Kontrollera oljenivån nivåpluggen på båda växellådorna dagligen för att garantera att oljan är halvvägs upp på siktglasat.

BYTA VÄXELLÅDSOLJAN

Placera en skål under dräneringspluggen för att fånga upp oljan. Ta bort dräneringspluggen och påfyllarpluggen från växellådan. När oljan tömts ut helt och hållet, sätt tillbaka dräneringspluggen och dra åt. Fyll växellådan genom påfyllarpluggen. Sätt tillbaka påfyllarpluggen och dra åt.

FETTFÄSTEN Smörj alla styr- och drivlänkar.

Rutinserviceintervall		Varje användning	Efter 1,5 månader eller 50 tim	Var 3 månad eller 100 tim	Var 6 månad eller 200 tim	Var 9 månad eller 300 tim	Var 12 månad eller 400 tim
Allmänna inspektioner:							
Funktion hos lampor	Kontrollera		X	X	X	X	X
Batteri	Rensa/rengör			X	X	X	X
	Ladda			X	X	X	X
	Byt						2 år
Skydd	Kontrollera	X	X	X	X	X	X
Varningsetiketter	Kontrollera		X	X	X	X	X
Testkör	Kontrollera drift			X	X	X	X

Kontroller:

Död-mans omkopplare drift	Kontrollera	X	X	X	X	X	X
Tomgångspedal drift	Kontrollera	X	X	X	X	X	X
Styrlänkar	Kontrollera	X	X	X	X	X	X
	Smörjning		X	X	X	X	X
	Byt						Såsom krävs
Lutningen styrspakar	Kontrollera	X	X	X	X	X	X
	Smörjning		X	X	X	X	X
Styr spakskontroller (N/A)	Kontrollera	X					
Hydrauliksystem (N/A)	Kontrollera nivåer			X	X	X	X
	Kontrollera slangar			X	X	X	X
	Byt slangar						2 år

Motor:	Kontrollera		X	X	X	X	X
Bränslerör och klämmor	Byt						2 år
	Ändra		X		X		X

Motorolja	Kontrollera nivå	X	X	X	X	X	X
	Ändra		X		X		X
Motoroljefilter	Byt				X		X
Oljekylare	Rengör			X	X	X	X
Kylplåtar	Rengör		X	X	X	X	X
Luftrenare	Kontrollera-rengör	X	X	X	X	X	X
Luftintagsledning	Kontrollera				X		
	Byt						2 år
Fläktrem	Kontrollera-åtdragning				X		X
	Byt						500 tim
Ventilspel	Kontrollera-justera				X		X
Bränslefilter	Kontrollera-rengör			X	X	X	X
	Byt				X		X
Bränsletank	Rengör						500 tim
Bränsleinsprutningar. Munstycken	Kontrollera tryck						500 tim
Bränsleinsprutningar. Timer	Kontrollera						500 tim
Insprutningspump	Kontrollera						500 tim
Motorledningar	Kontrollera						0

SERVICE

På grund av typ av och miljön för användning utsätts motorglättare för hårda driftförhållanden.

Vissa allmänna underhållsriktlinjer kommer att förlänga den användbara livslängden för din glättare

- Den första servicen för din motordrivna glättare skall utföras efter 25 timmars användning då din mekaniker (eller behörig verkstad) skall utföra alla rekommenderade kontroller som schemalagts ovan.

- Regelbunden service i enlighet med schemat ovan kommer att förlänga livslängden för motordrivna glättaren och förhindra dyra reparationer.

- Att hålla din glättare ren och fri från betongrester är det viktigaste regelbundna underhållsoperationen utöver kontrollerna i serviceschemat ovan som kan utföras. Komponenter såsom oljepackningar, remmar, transmissionsdelar och lager är utsatta för förtidiga slitage från exponering för betongrester. Använd ett påsprejat lösgörande medel på motordrivna glättaren innan varje användning kommer att göra rengöringen efteråt lättare och förlänga tiden mellan byten av de mest slitna delarna på maskinen.

- Efter varje användning av din motordrivna glättare skall den rengöras för att ta bort all kvarvarande betongrester från underredet och omgivande komponenter. Användning av högtryckstvätt kommer att göra rengöringen snabb och enkel, särskilt och lösgörande medel påförts innan användning.

- I serviceschemat ovan indikeras poster som skall kontrolleras, ersättas eller justeras med "o" i lämplig kolumn. Inte alla glättare inkluderar samma funktioner och alternativ och därmed behöver inte alla serviceoperationer utföras. För enkel registrering placera en markering (☐) genom "o" när posten är klar. Om en post inte krävs eller inte är klar placera ett "x" genom "o" i rutan.

- För alla bränsleledningsförsörjda glättare är den reglerade hastigheten för motorn 2000 till 3600 rpm. Se motortillverkarens manual för exakta specifikationer. Försiktighet skall användas när några justeringar görs på motordrivna glättare för att inte ändra den reglerade hastigheten. Ökning av den reglerade hastigheten kan leda till förtida fel och göra tillverkarens garanti ogiltig.

- Om inte din motordrivna glättare ges service regelbundet och korrekt underhålls i enlighet med tillverkarens instruktion kommer att leda till förtida fel och göra garantin ogiltig.

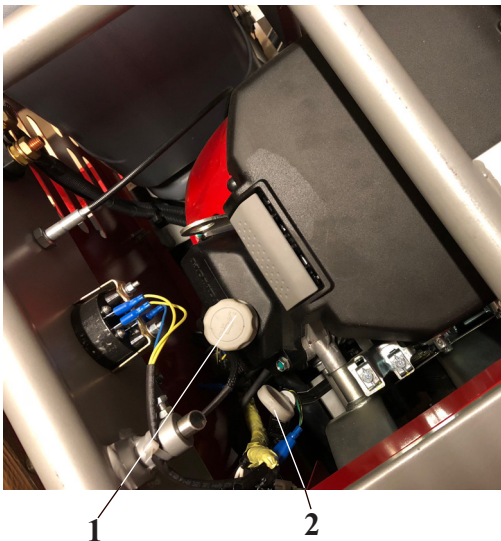
Kontroll av oljenivån i motorn

Kontrollera oljenivån i vevhuset dagligen. Oljan måste nå upp till kanten på påfyllnadshålet när maskinen står på en plan yta.

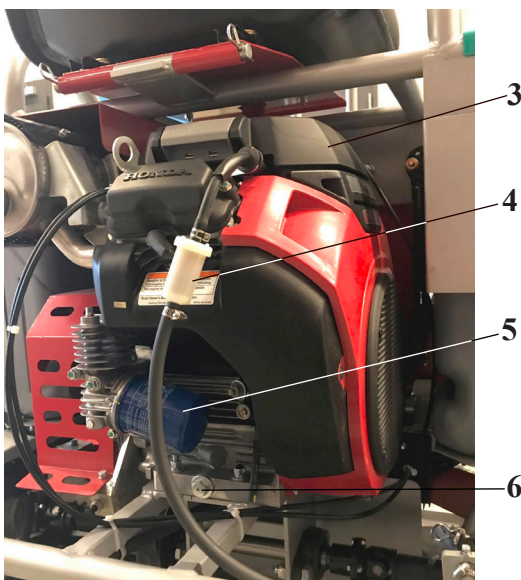
Olje-/bränsleläckage

Kontrollera dagligen så att inte motorn läcker olja eller bränsle. Om en läcka upptäcks får inte maskinen användas innan felet har åtgärdats.

NOTERA För att fylla på olja i motorn och för att kontrollera luftfiltret måste förarsätet först vikas bakåt. Dra ur sprinten som håller sätet på plats



Ref.	Beskrivning
1	Oljefilterlock
2	Oljesticka, motor
3	Luftfilter
4	Bränslefilter
5	Oljefilter
6	Oljetömningsskruv

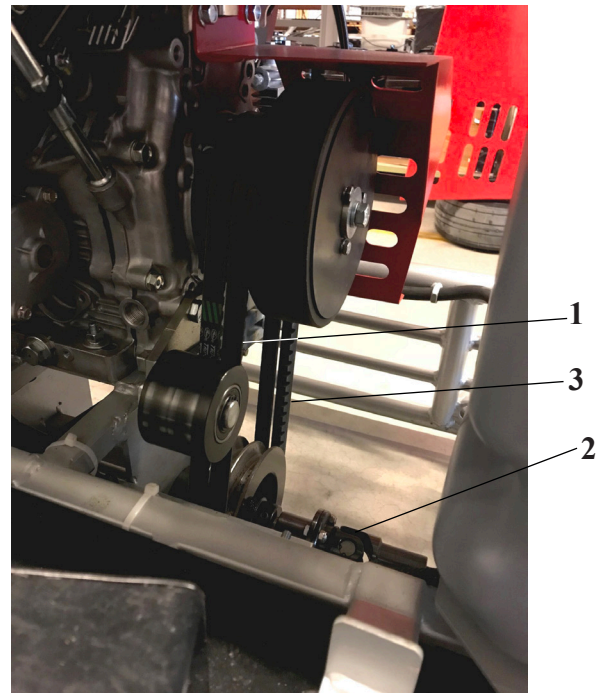


Kilrem drivenhet

Byta kilremmen:

- Lossa bältspänningen pos. 1
- Demontera kardanaxeln pos. 2
- Ta bort kilremmen pos. 3

Återmontera i motsatt ordning.



Byt ut en skadad kilrem mot en ny typ enligt tabellen nedan

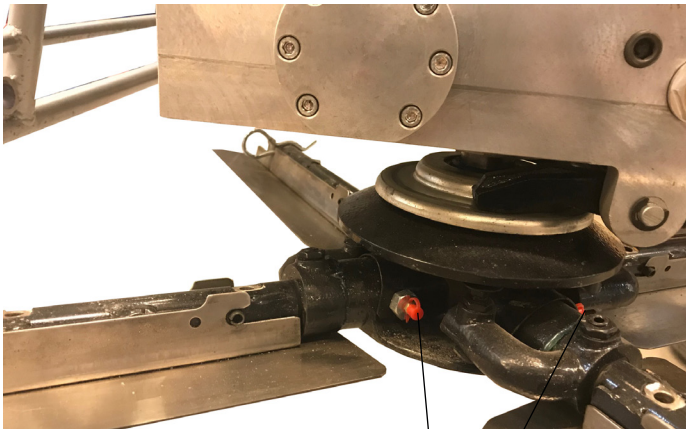
Maskintyp	Kilremstyp	Mängd
TR 2000-HRM	V15 X 1010	2 delar
TR 2000-HRH	V15 X 1010	2 delar

Smörjning av bladaxlar och leder

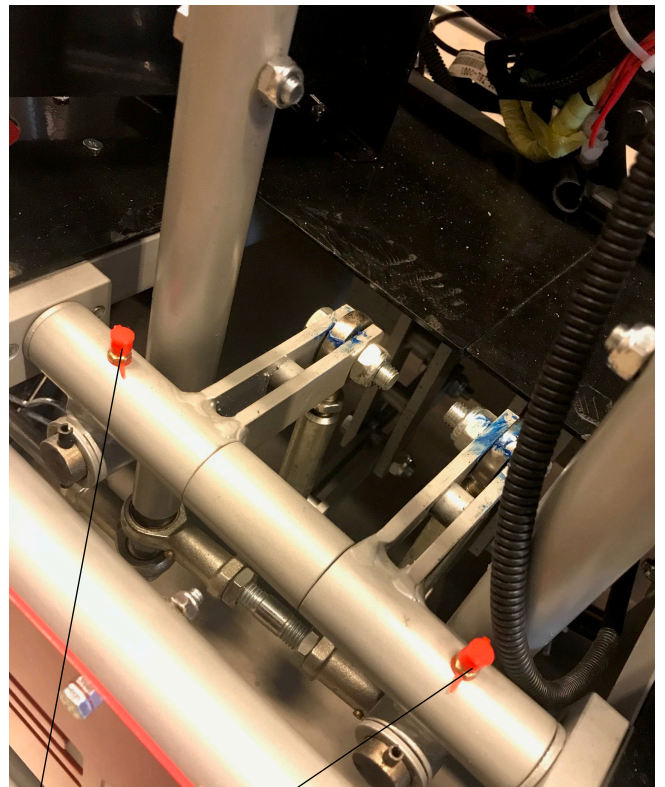
Det är viktigt att smörjning utförs regelbundet för att förhindra förtida slitage och stela metallkontaktytor.

Se de olika smörjpunkterna (nipplar) i bilderna nedan.

Se smörjningslistan på sidan 9



Smörjningspunkter (nipplar)



Endast TR2000-HRM

BATTERIBYTE

1. Lossa och lyft bort serviceskyddet



2. Lossa och ta bort pedalplattan



3. Ta bort batteriskyddet



Koppla från batterikablarna och byt ut batteriet. Montera allt tillbaka i omvänd ordning

FELSÖKNING

Problem	Orsak	Åtgärd
Motorn startar inte.	1; Huvudomkopplaren är i avstängd position. 2; Bränsletanken är tom. 3; Fel bränsle tankad 4, Kall motor 5; Motorfel.	1; Slå på omkopplaren. 2; Fyll tanken. 3; Byt bränsle 4; Aktivera choken. 5; Se motorns manual.
Bladen roterar inte eller roterar alltför långsamt när kopplingshandtaget är aktiverat.	1; Kilremmarna är trasiga. 2; Kilremmen slirar eller ligger inte an mot remskivorna. 3; Kopplingen är trasig	1; Byt ut kilremmarna 2; Justera spänningen för kopplingsvajern. 3; Byt skadade delen eller hela kopplingen.
Bladkorset har svårt att rotera.	1; Kall motor. 2; För lågt varvtal när kopplingen aktiveras. 3; Planingsskiva används och betongen är för färsk. 4; Motorfel. 5; Växellådefel.	1; Värm motorn till tomgångshastighet. 2; Öka varvtalet. 3; Vänta tills betongen har torkat mer. 4; Se motorns manual. 5; Reparera eller byt växellådan.
Glättaren skakar.	1; Ett eller flera blad bockat eller defekt. 2; Ett eller flera blad rör sig inte i navet. 3; Tryckplattan är skev.	1; Byt ut de trasiga enheterna. 2; Demontera bladen och rengör kontaktområdet. Applicera nytt fett på alla kontaktytor. 3; Byt ut tryckplattan.
Bladinställningssystemet fungerar inte.	1; Bladinställningsvajern är trasig. 2; Ett eller flera blad rör sig inte i navet. 3; Tryckplattan rör sig inte vertikalt. 4; Bladinställningen i manöverhandtaget är defekt.	1; Byt ut inställningsvajern. 2; Demontera bladen och rengör kontaktområdet. Applicera nytt fett på alla kontaktytor. 3; Demontera bladkorsett och rengör alla kontaktområden. 4; Kontrollera alla berörda delar och byt ut vid behov.

Lyftning av maskinen

WARNING Lyftningsrisk

Lyft aldrig maskinen utan att kontrollera att den är intakt. En skadad maskin kan falla isär, vilket kan leda till allvarlig personskada.

Kontrollera att all utrustning är dimensionerad i enlighet med tillämpliga bestämmelser.

Gå eller stå aldrig under en upplyft maskin.

Ta alltid bort planingsskivan före lyftning av maskinen!

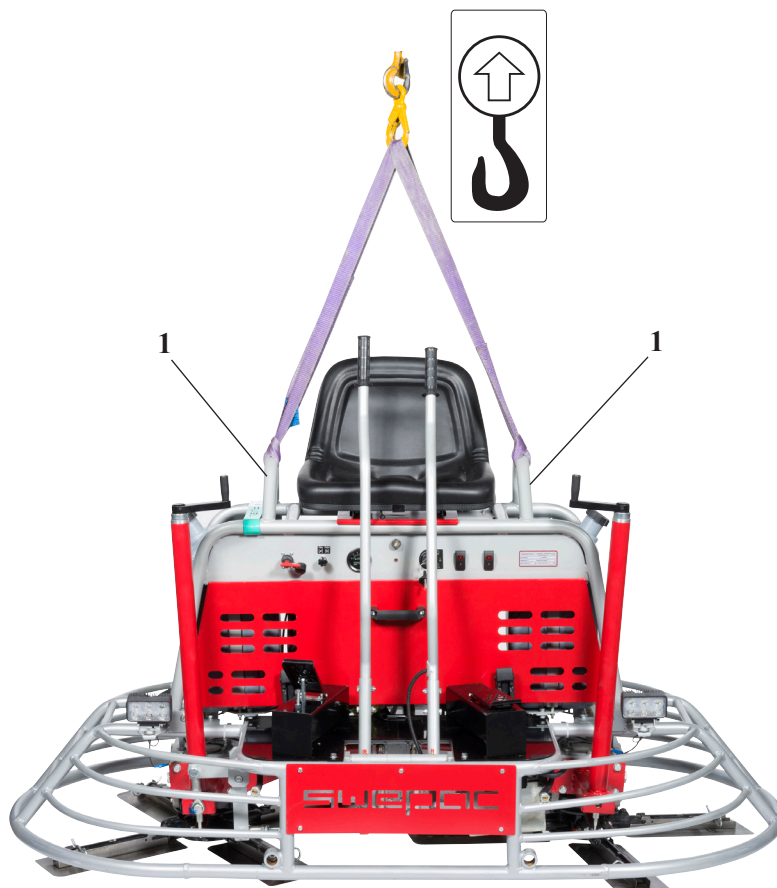
Använd aldrig skyddsringen som lyftanordning.

Stå aldrig nära maskinen i samband med lyftning och transport.

Se maskinens märkskylt för viktuppgifter.

Lyftning av maskinen

Använd alltid maskinens lyftögla (1) för att lyfta maskinen.



Lyftutrustning måste vara så dimensionerad att alla bestämmelser uppfylls.

TRANSPORT

VARNING Transport

Säkra maskinen för all transport.

Använd skyddsramen för att fästa remmar på den på fyra ställen och hörnen på basen.

Transportera maskinen på arbetsplatsen

Maskinen är utrustad med hjul (tillval) för kortare transporter på arbetsplatsen.

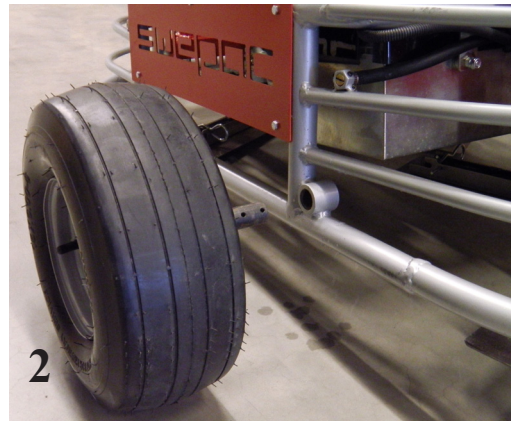
NOTERA! Maskinen skall transporteras med hjulen monterade på jämnt underlag

För att transportera TR2000-HRM följ följande steg:

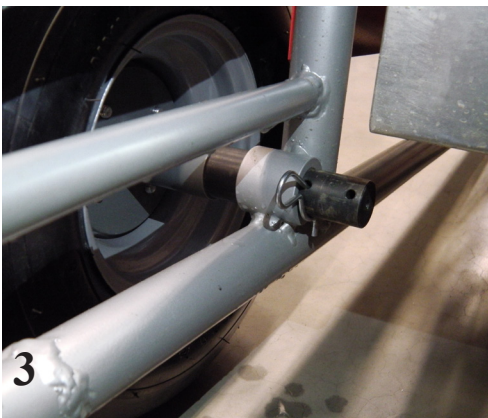
Lyft maskinen i någon av kortsidorna, bild 1



Skjut transporthjulen i höljet på ramen, bild 2



Fäst transporthjulen på insidan av höljet, bild 3



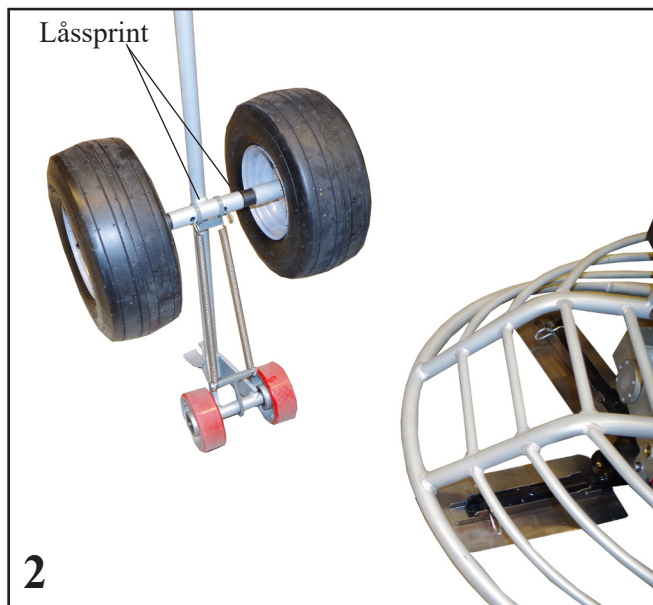
Flytta maskinen i enlighet med bild 4



TRANSPORTSÄKRING AV HJULSTÄLL TR2000-HRM

Transporthjulsatsen är försedd med en transportsäkringsanordning, se bild 1.

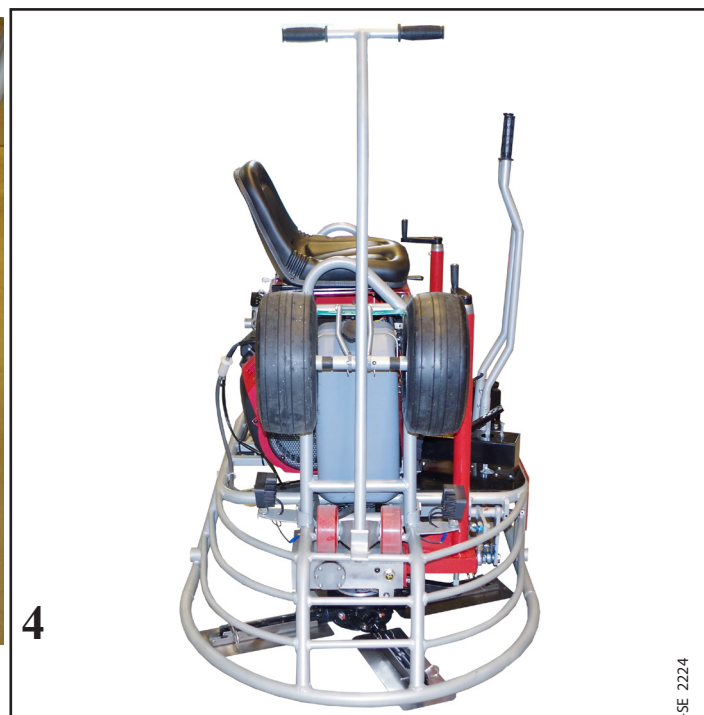
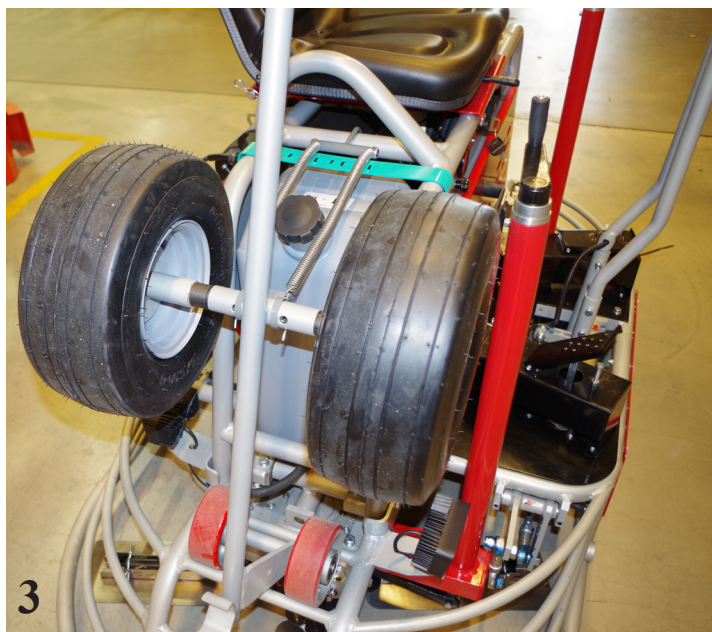
Transportsäkrings anordningen består av en plåt med två öglor, två fjädrar och av en krok. Hela anordningen sätts fast på hjulfästets rör med två låssprintar, se bild 2. Låssprintrarna skall monteras på utsidan av öglorna.



Transporthjulsatsen under transport skall ställas stående uppåt och låsas mot röret vid lyftbygeln på **bränsletanksidan** på maskinen. Fjädrarna ska ligga på var sida runt bränsletankklocket.

De två små hjulen ska ligga i skyddsramens mitt och övre fack enligt bilderna 3 och 4.

Obs! Transporthjulsatsen skall alltid tas bort från ramen vid arbete med maskinen!

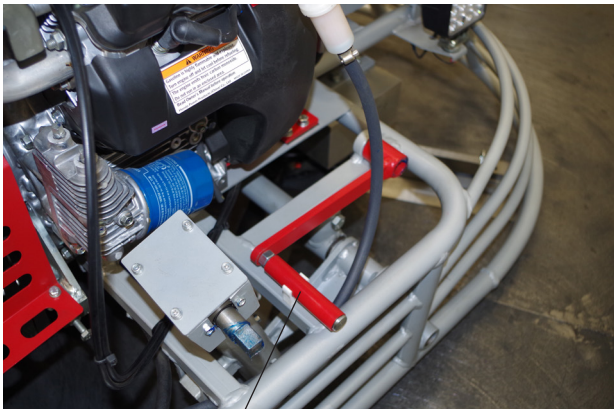


För att transportera TR2000-HRM följ följande steg:

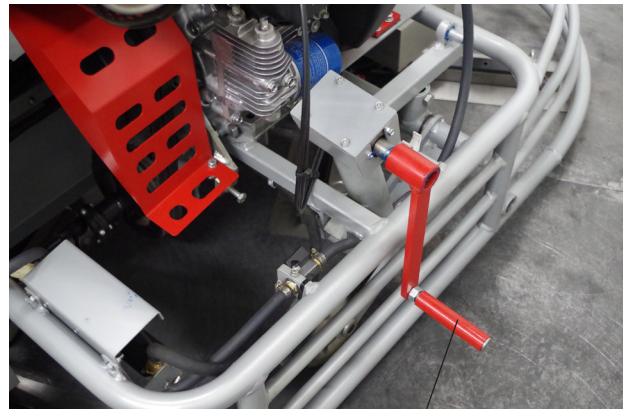
Transporthjulsatsen är infälld under maskinen. Vid transport av maskinen fälls / vevas hjulen ut i transportläge. Se bilderna nedan..



Transporthjul



Vev i förvaringsläge



Vev i arbetsläge



Handtag, förflyttning i utfälld läge.

FÖRVARING

Rengör maskinen ordentligt före förvaring, för att undvika farliga ämnen. Se "Damm- och rökgasrisk"

Förvara alltid maskinen på torr plats.

KASSERING

En slutanvänd maskin måste behandlas och kasseras på ett sådant sätt, att mesta möjliga andel av materialen kan återvinnas och så att ev. negativ inverkan på miljön hålls på en så låg nivå som möjligt och i enlighet med lokala föreskrifter.

Innan en bensindriven maskin lämnas som avfall måste den tömmas och rengöras från all olja och allt bränsle. Kvarvarande olja och drivmedel måste hanteras på ett sätt om inte påverkar miljön negativt.

Skicka alltid begagnade filter, urtappad olja och drivmedelsrester till miljömässigt korrekt avfallshantering.



EG-deklaration om överensstämmelse

Tillverkare

Swepac AB
Bergvägen 7
341 32 Ljungby

1. Kategori: Glättare
2. Typ: TR 2000-HRM
TR 2000-HRH
3. Motoreffekt: 16,5 kW

Produkten uppfyller följande direktiv:

2006 / 42 / EG

2000 / 14 / EG

2004/108/EG

EN 500-1

EN 500-4

Teknisk dokumentation finns hos:
Swepac AB, Bergvägen 7, SE-341 32 Ljungby
Hans Holmlund / Produktchef

SWEPAC

SWEPAC AB

Adress: **Blockvägen 3, 341 32 Ljungby**, tel. +46 (0)372-156 00, fax +46 (0)372-837 41, E-post mail@swepac.se,
Internet: www.swepac.se