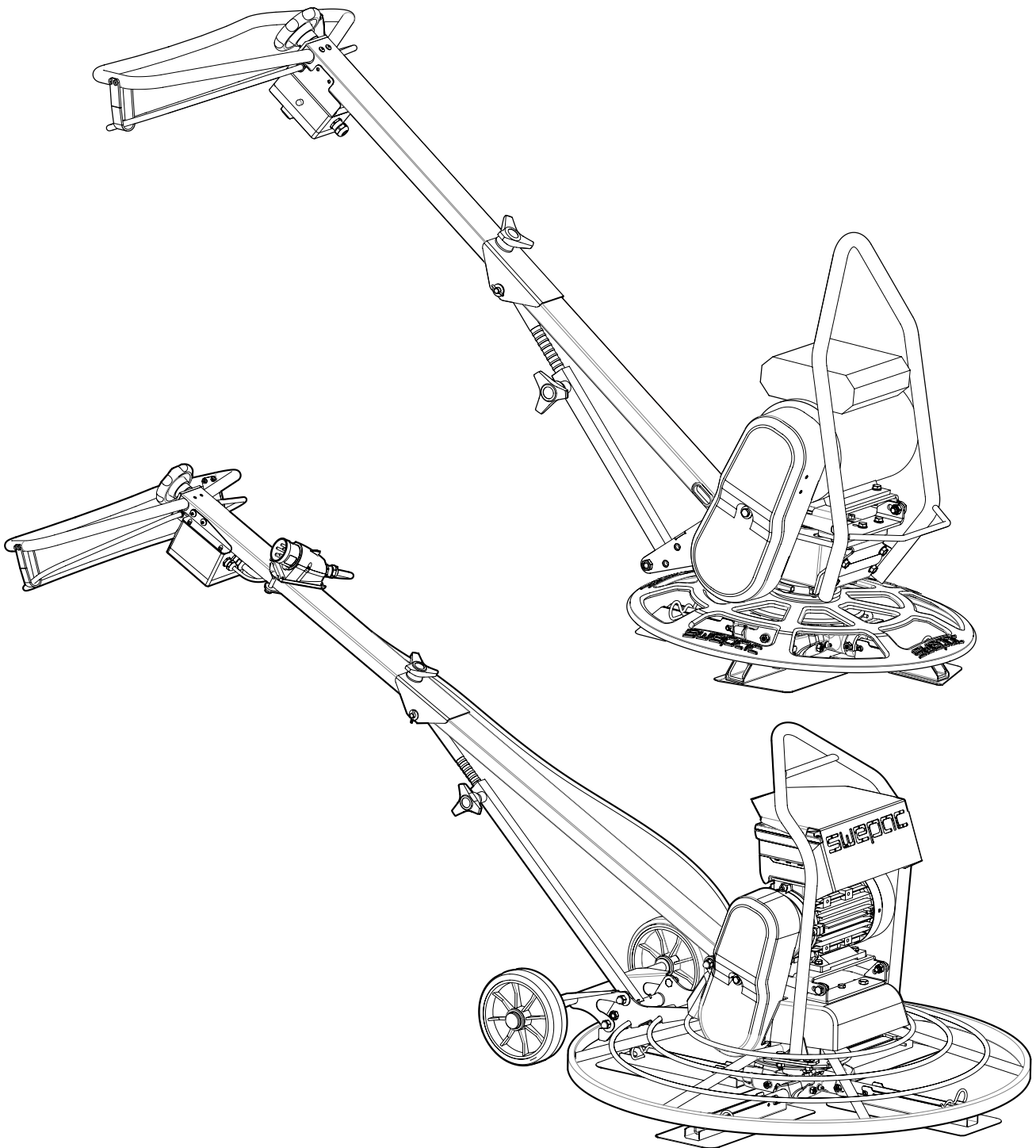


SWEPAC

TR 600E
TR 750E
TR 950E

BRUKSANVISNING I ORIGINAL



INNEHÅLL

SÄKERHETSANVISNINGAR.....	3
DRIFT, FÖRSIKTIGHETSÅTGÄRDER....	3, 4, 5, 6
TRANSPORT, FÖRSIKTIGHETSÅTGÄRDER	6
UNDERHÅLL, FÖRSIKTIGHETSÅTGÄRDER ..	6
TEKNISKA DATA.....	7
BESKRIVNING	8
SKYLTAR.....	9
BESKRIVNING MOTOR OCH ELEKTRISKT SYSTEM	10
REGELBUNDNA KONTROLLER	10
START OCH STOPP	11
DRIFT	11; 12; 13
LYFTNING OCH TRANSPORT.....	14
MÅTT	15
FELSÖKNING TR750E / TR950E	16; 18
ELKRETSSCHEMA TR750E / TR950E	17
FÖRVARING OCH KASSERING	18
EG-KONFORMITETSDEKLARATION.....	19

OBS! Säkerhetsanvisningarna är generella och omfattar många riskområden, men vissa är inte applicerbara på just dessa produkter som beskrivs i denna användarmanual

SÄKERHETSFÖRESKRIFTER

För att minska risken för allvarlig skada eller dödsfall på andra eller egen person, läs och förstå säkerhetsföreskrifterna för en säker installation, drift, reparation samt underhåll på maskinen och dess tillbehör.

Vidarebefordra denna säkerhetsföreskrift till arbetsplatser, tillhandahåll kopior till anställda, och se till att alla läser säkerhetsföreskrift innan maskinen går i drift eller underhåll påbörjas av maskinen.

Dessutom, måste operatören eller operatörens arbetsgivare bedöma de särskilda risker som kanske presenteras vid varje användning av maskinen.

Ytterligare instruktioner för motorn finns i tillverkarens egen motorhandbok.

Personliga försiktighetsåtgärder och kvalifikationer

Endast kvalificerade och utbildade personer får använda eller hantera maskinen. Användaren måste fysiskt vara kapabel att hantera tekniken, vikten och kraften i maskinen. Använd alltid sunt förnuft och gott omdöme.

Personlig skyddsutrustning

Använd alltid godkänd skyddsutrustning. Operatören och alla andra som befinner sig inom maskinens arbetsområde måste använda skyddsutrustning som till ett minimum skall uppfylla följande:

- Skyddande hjälm inkl. hörselskydd
- Slagtåliga skyddsglasögon med sidoskydd
- Andningsskydd vid behov
- Skyddshandskar och korrekt skyddande stövlar
- Lämplig skyddsoverall eller liknande kläder (inte löst sittande) som täcker armar och ben.

Narkotika, alkohol eller läkemedel

Narkotika, alkohol eller läkemedel kan försämra ditt omdöme och koncentrationsförmåga. Dålig reaktionsförmåga och felaktiga bedömningar kan leda till allvarliga olyckor eller dödsfall.

Använd aldrig maskinen när du är trött eller under påverkan av narkotika, alkohol eller läkemedel. Ingen person som är under påverkan av narkotika, alkohol eller läkemedel får använda maskinen.

DRIFT, försiktighetsåtgärder

Fara och explosionsrisk

Om en varm maskin eller avgasröret kommer i kontakt med explosiva ämnen, kan en explosion inträffa. Under drift med vissa material, kan gnistor och tändning uppstå. Explosioner kommer att leda till svåra skador eller dödsfall.

Använd aldrig maskinen i någon explosiv miljö.

Använd aldrig maskinen nära brännbara material, rök eller damm.

Se till att det inte finns oupptäckta källor av gas eller sprängämnen.

Undvik kontakt med det varma avgasröret eller andra varma delar av maskinen.

FARA! Brandrisk

Om en brand börjar i maskinen, kan det orsaka skada.

Om möjligt, använd en ABE-klassad brandsläckare, om inte det är möjligt använd en BE-typ koldioxid brandsläckare.

FARA! Antändning bränsle

Bränslet är brandfarligt. Bränsle ångor kan antändas och explodera och orsaka allvarliga skador eller dödsfall.

Skydda huden så att den inte kommer i kontakt med bränsle. Om bränsle trängt in i huden, kontakta kvalificerad vårdpersonal.

Ta aldrig bort tanklocket, eller fyll på bränsletanken om maskinen är varm. Fyll alltid på bränsletanken utomhus eller i välventilerade lokaler, helt fria från gnistor eller öppen eld.

Fyll alltid på bränsletanken minst 10 meter från den plats där maskinen skall användas.

Öppna bränsletanken försiktigt så att eventuellt övertryck försiktigt kan komma ut.

Överfyll aldrig bränsletanken.

Var noga med att tanklocket är ordentligt åtskruvat innan maskinen börjar användas.

Undvik bränslespill på maskinen, och torka omedelbart eventuellt spill.

Kontrollera regelbundet för bränsleläckage. Använd aldrig maskinen om läckage upptäcks.

Använd aldrig maskinen i närheten av material som kan generera gnistor. Ta bort alla sådana källor innan du startar maskinen.

Rök aldrig när du fyller bränsletanken eller när du arbetar med maskinen eller utför service på den.

Lagra endast bränsle i en behållare som är speciellt konstruerad och godkänd för ändamålet.

Förbrukade bränsle- och oljebehållare måste tas om hand om och återföras till återförsäljaren.

Använd aldrig fingrarna för att söka efter vätske-läckage.

WARNING! Övåntade rörelser

Maskinen kan vara utsatt för kraftiga påfrestningar under drift. Om maskinen går sönder eller fastnar på någont sätt, kan kanske plötsliga och övåntade rörelse orsaka skador.

Inspektera alltid maskinen före användning. Använd aldrig maskinen om du misstänker att den är skadad.

Se till så att manöverhandtaget alltid är rent och fritt från fett och olja.

Hålla fötterna från maskinen.

Sitt aldrig på maskinen.

Använd aldrig våld eller missbruka maskinen.

Var uppmärksam och titta på vad du gör.

WARNING! Dam- och rök risker

Damm och/eller rök som genereras eller sprids när du använder maskinen kan orsaka allvarliga och permanenta respiratorisk sjukdomar, eller skada (till exempel silikos eller annan obotlig lungsjukdom som kan vara dödlig, cancer, fosterskador och/eller inflammation i huden). Viss damm och rök som skapats av packning arbete kan innehålla ämnen som är kända att orsaka respiratorisk sjukdom, cancer, missbildningar eller andra reproduktiva skador. Damm och ångor i luften kan vara osynlig för blotta ögat, så lita inte på att synen att avgöra om det finns damm eller ångor i luften. För att minska risken för exponering för damm och rök, gör följande:

Utföra platsspecifik riskbedömning.

Riskbedömningen bör innehålla damm och rök som skapats av användning av maskinen och risken för störande befintligt damm.

Bära, underhålla och korrekt använda andnings-skydd som uppdrag av din arbetsgivare och i enlighet med tjänstepensioner, hälsa och säkerhetsfö-ordningar. Andningsskydd måste vara effektiva och ändamålsenliga för den typen av ämnet i fråga (och i tillämpliga fall, godkänt av den berörda statliga myndigheten).

Arbeta i ett väl ventilerat utrymme. Om maskinen har ett avgassystem, rikta avgaserna i bästa förmåga för att minska att dammet i en dammig miljö rivs upp.

Använda och underhålla maskinen som rekommenderas i de bifogade drift- och säkerhetsinstruktioner. Kläder tvättas eller disponeras skyddande på arbetsplatsen. Duscha och ändra till rena kläder innan arbetsplatsen lämnas för att minska exponering av damm och ångor för dig själv, andra personer, bilar, bostäder och andra områden.

Undvika att äta, dricka och använda tobaksvaror i områden där det finns damm eller rök. Tvätta dina händer och ansikte grundligt så snart som möjligt när det exponerade området lämnas, och alltid innan du äter, dricka, använda tobaksvaror eller göra kontakt med andra personer. Uppfylla alla tillämpliga lagar och förordningar, inklusive yrkes arbetsmiljö förordningar.

Delta i luftkontroller, läkarundersökningsprogram, och hälsa- och säkerhetsutbildningsprogram som tillhandahålls av din arbetsgivare eller handelns organisationer för hälsa- och säkerhetsregler och rekommendationer. Rådgör med läkare i relevanta yrkes- och miljömedicin.

Arbeta med din arbetsgivare och handelsorganisation för att minska damm och rök exponering på arbetsplatsen och att för minska riskerna. Effektiva program för hälsa och säkerhet, regler och förfaranden för att skydda arbetstagare och andra mot skadlig exponering för damm och rök bör upprättas och genomförs baserat på råd från experter på hälsa och säkerhet.

WARNING! Avgasrisker

Avgaserna från maskinens förbränningsmotor innehåller kolmonoxid som är giftig och eventuella kemikalier som orsakar cancer, fosterskador, eller andra reproduktiva skador. Inandning av avgaser kan orsaka allvarlig skada, sjukdom eller död.

Andas aldrig in avgaser.

Säkerställa god ventilation (användning av luftfläkt om det är nödvändigt).

WARNING! Projektiler

Fel på arbetsmaterialet, tillbehör, eller maskinen kan orsaka material som slungas ut.

Under drift, kan flisor eller andra partiklar från komprimerade material bli projektiler och orsaka personskador på operatören eller andra personer. För att minska dessa risker:

Använd godkända personlig skyddsutrustning och skyddshjälm, inklusive slagtåliga skyddsglasögon med sidoskydd.

Se till att inga obehöriga gör intrång till arbetszonen.

Håll arbetsplatsen fri från främmande föremål.

WARNING! Roterande blad

Det finns en risk för händer och fötter att träffas av roterande blad när maskinen är igång vid oaktksamhet. Detta kan orsaka personskada.

Därför, se till så att inte händer eller fötter kommer innanför skyddskåpan vid drift eller när maskinen är igång.

WARNING! Kroppsrörelser under arbete

När du använder maskinen för att utföra arbetsrelaterade aktiviteter, kan du uppleva obehag i händer, armar, axlar, nacke eller andra delar av kroppen.

Inta en bekväm arbetsställning med bibehållen säkert fotfäste för att undvika en obekvämt eller obalanserad arbetsställning.

Ändra hållning under u arbetspasset kan bidra till att undvika obehag och trötthet.

Vid ihållande eller återkommande symtom, konsultera kvalificerad vårdpersonal.

WARNING! Vibrationers påverkan

Även vid normal och korrekt användning av maskinen utsätts operatören för vibrationer. För regelbunden och överfrekvent exponering för vibrationer kan orsaka, bidra till, eller förvärra skador eller störningar till operatörens fingrar, händer, handleder, armar, axlar och/eller nerver och blodtillförsel, eller andra kroppsdelar, inklusive försvagande och/eller permanenta skador eller sjukdomar som kan utvecklas successivt under en period av veckor, månader eller år. Sådana skador eller sjukdomar kan omfatta skador på blod cirkulationssystemet, skador på nervsystemet, skador på leder, och eventuellt skada till andra strukturer i kroppen.

Använd och underhåll maskinen som rekommenderas i dessa anvisningar, för att undvika en onödig ökning av vibrationer.

Följande kan hjälpa för att minska exponeringen för vibrationer för operatören:

Se till att maskinen är väl underhållen och inte för sliten.

Sluta omedelbart använda maskinen om den plötsligt börjar vibrera starkt. Innan arbetet återupptas, hitta och eliminera orsaken till de ökade vibrationerna.

Delta i hälsokontroll eller läkarundersökningar och anslut till utbildningsprogram som erbjuds av din arbetsgivare och när det krävs enligt lag.

När du arbetar i kalla förhållanden, bära varma kläder och hålla händerna varma och torra.

Information beträffande "Deklaration av Buller och Hand- och Armvibrationsvärden" för den aktuella maskinen, kan hittas efter dessa säkerhets- och driftsinstruktioner.

WARNING! Klämrisk.

Det finns en risk för att hår, handskar och kläder kan dras in eller fångas av roterande maskindelar. Detta kan orsaka kvävning, skalpera, sår eller död. För att minska risken:

Aldrig ta eller rör en roterande maskindel.

Undvik att bära kläder, halsduk eller handskar som kan fastna.

Täcka långt hår med ett hårnät

WARNING! El-säkerhet.

Var alltid noggrann med att hålla hög elsäkerhet på maskinens utrustning, och låt aldrig någon utan godkänt elcertifikat arbeta med maskinens elutrustning.

Never operate the machine near any electric wire or other source of electricity.

Make sure that there are no concealed wires or other sources of electricity in the working area.

DANGER Concealed object hazard

During operating, concealed wires and pipes constitute a danger that can result in serious injury.

Check the composition of the material before operating.

Watch out for concealed cables and pipes for example electricity, telephone, water, gas, and sewage lines.

If the machine seems to have hit a concealed object, switch off the machine immediately.

Make sure that there is no danger before continuing.

WARNING Involuntary start

Involuntary start of the machine may cause injury.

Keep your hands away from the start and stop device until you are ready to start the machine.

Learn how the machine is switched off in the event of an emergency.

WARNING Noise hazard

High noise levels can cause permanent and disabling hearing loss and other problems such as tinnitus (ringing, buzzing, whistling, or humming in the ears). To reduce risks and prevent an unnecessary increase in noise levels:

Risk assessment of these hazards and implementation of appropriate controls is essential.

Operate and maintain the machine as recommended in these instructions.

If the machine has a silencer, check that it is in place and in good working condition.

Always use hearing protection.

TRANSPORT, FÖRSIKTIGHETSÅTGÄRDER**WARNING! Lastning och lossning, risker**

När maskinen lyfts av kran och liknande utrustning, kan detta leda till skada.

Använda markerade lyftanordningar

Se till att alla lyftanordningar är dimensionerade för vikten av maskinen.

Aldrig stå under eller i närheten av maskinen då den är under lyft.

UNDERHÅLL, FÖRSIKTIGHETSÅTGÄRDER**WARNING! Ofrivillig start, risk**

Under underhåll, eller när du byter blad på maskinen, finns det en risk att motorn slår bakut, eller att maskinen startar oväntat. Detta gäller särskilt när motorn är varm och om omkopplaren är i läge på. Detta kan leda till allvarliga personskador.

Låt alltid motorn svalna ner innan åtgärd

Vrid alltid strömbrytaren på motorn till läge "OFF".

WARNING! Ofrivillig start, risk

Alla ändringar av maskinen kan resultera i kroppsliga skador till dig själv eller andra.

Ändra aldrig maskinens konstruktion. Modifierade maskiner omfattas inte av garantin eller produkt ansvar.

Använd alltid original delar, original tillbehör samt rätt verktyg för rätt åtgärd.

Byt ut skadade och trasiga delar omedelbart.

Byt ut slitdelar i god tid.

RISK! Hög temperatur

Maskinens motors avgasrör och övriga delar blir varm under drift. Röra vid dem kan leda till brännskador.

Rör aldrig en varm motor eller maskin.

Vänta tills dess att motor, avgassystem eller övriga delar har svalnat ner innan några service- eller underhållsarbeten utförs.

FÖRVARING, FÖRSIKTIGHETSÅTGÄRDER

Förvara maskinen på en säker och last plats, utan möjlighet för barn att komma åt maskinen.

TEKNISKA DATA

För att minska risken för att du själv eller andra drabbas av allvarlig skada eller dödsfall, ska du läsa avsnittet med säkerhetsanvisningar på föregående sidor i denna handbok innan du kör maskinen.

TR 600E

Motoreffekt	1,5 kW
Motortyp	230 V, 1-fas 50 Hz
Varvtal (motoraxel)	2810 r/min
Varvtal (utgående axel)	130 r/min
Nettovikt, TR 600E	82,8 kg
Vikt transporthjul	2,6 kg

Dimensioner

Diameter skyddsring (roterande)	600 mm
Arbetsdiameter, blad	585 mm
Ytterdiameter, skiva	1740 mm
Längd, arbetsposition	1640 mm
Höjd, arbetsposition	980 mm
Höjd vid transport	870 mm
Hand-/armvibrationer HAV enligt ISO 5349 på färsk betong med arbetsfunktion som planingsskiva	1,4 m/s ²
Garanterad ljudeffektnivå, L _{WA}	93 dB(A)
Ljudtrycksnivå (vid operatörens öra)	70 dB(A)

TR 950E

Motoreffekt	3,5 kW
Motortyp	400 V, 3-fas
Varvtal (motoraxel)	850-2840 r/min
Varvtal (utgående axel)	40-133 r/min
Omformardrivning effekt	3,0 kW
Omformardrivning, typ	E84DGDVB30242PS
Omformardrivning, specifikation	I/U-modul
Motor och omformare	
Skyddsklass	IP65
Nettovikt, TR950E	84,8 kg

Dimensioner

Diameter skyddsring (fast)	950 mm
Arbetsdiameter	935 mm
Längd arbetsposition, kort handtag	1976 mm
Längd arbetsposition, långt handtag	2325 mm
Hand-/armvibrationer enligt ISO 5349 på färsk betong med arbetsfunktion som planingsskiva	1,3 m/s ²
Garanterad ljudeffektnivå, L _{WA}	99 dB(A)
Ljudtrycksnivå (vid operatörens öra)	72 dB(A)

Benämning	Artikelnummer
Planingsskiva 600 mm	701120
Planingsskiva 750 mm	701226
Planingsskiva 950 mm	701003 (90 °) / 701927 (45 °)

TR 750E

Motoreffekt	2,5 kW
Motortyp	400 V, 3-fas
Varvtal (motoraxel)	850-2840 r/min
Varvtal (utgående axel)	40-133 r/min
Omformardrivning effekt	2,5 kW
Omformardrivning, typ	E84DGFCSSNP
Omformardrivning, specifikation	I/U-modul
Motor och omformare	
Skyddsklass	IP65
Nettovikt, TR750E	82,8 kg

Dimensioner

Diameter skyddsring (fast)	750 mm
Arbetsdiameter	728 mm
Längd arbetsposition, kort handtag	1740 mm
Längd arbetsposition, långt handtag	1778 mm
Hand-/armvibrationer HAV enligt ISO 5349 på färsk betong med arbetsfunktion som planingsskiva	1,9 m/s ²
Garanterad ljudeffektnivå, L _{WA}	96 dB(A)
Ljudtrycksnivå (vid operatörens öra)	72 dB(A)

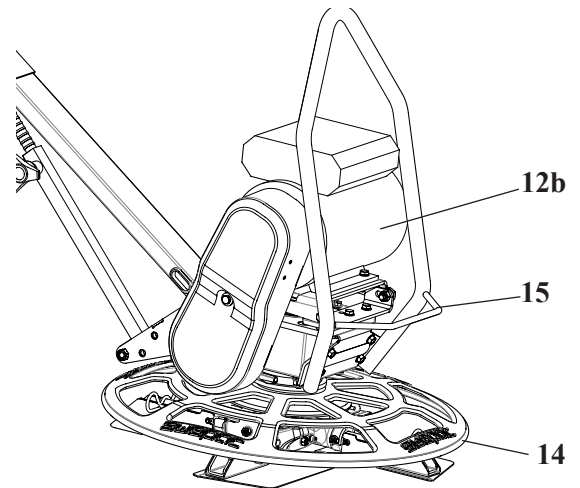
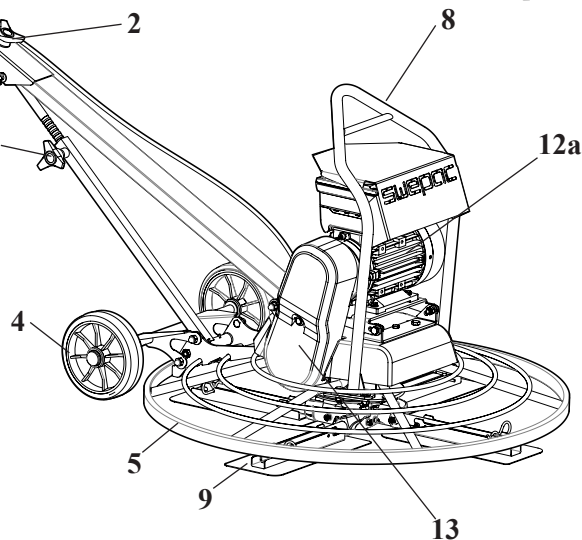
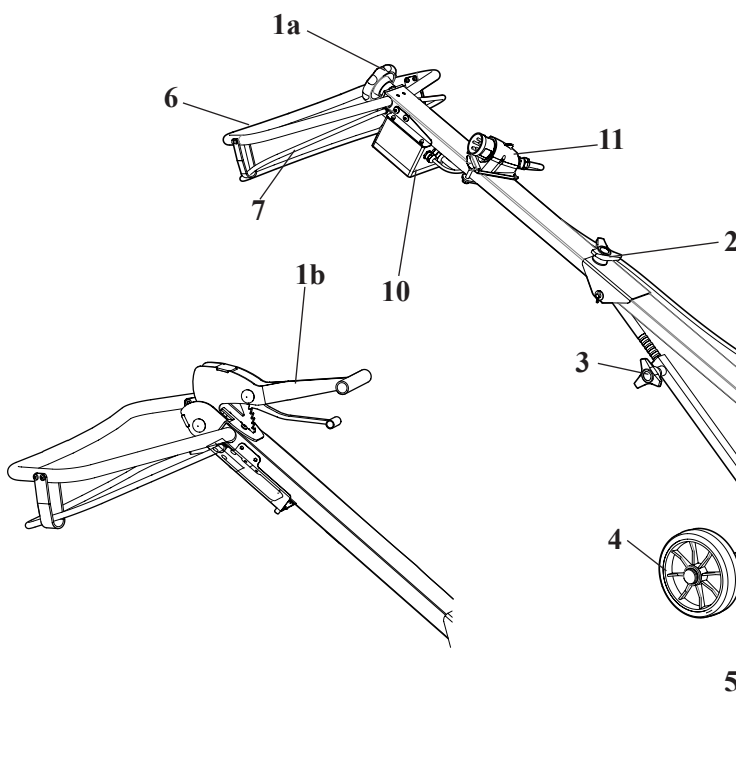
Snäckväxel Oljevolym och oljekvalité Från följande serienummer: TR600E - 7018914 TR950E - 7018899	
TR600E	0,15 Liter
TR 950E	0,33 Liter
ISO VG 320 Syntetisk	

Snäckväxel Oljevolym och oljekvalité TR 750E	
0,55 Liter	Syntetisk Mobil SHC 634

Fettsmörjmedel Bladaxlar och bladinställningskruv	
Shell Regina Grease 2 eller likvärdigt	

BESKRIVNING

TR 600E; TR 750E och TR 950E är avsedda att användas för glättning av nyligen gjutna betongytor. Betongytan kan maskinglättas med en planingsskiva och maskinglättas med glättningsblad av stål. Den yta som åstadkoms kommer att vara slät, tät och ha en hög ytfinish. Ingen annan användning är tillåten.

HUVUDELAR**TR 600E****TR750E / TR950E**

- 1a; Bladinställningar (skruvställdon)
- 1b; Bladinställningar (snabbställdon)
- 2; Vred för hopfällning
- 3; Vred för höjdställning
- 4; Transporthjul (tillval)
- 5; Skyddsring
- 6; Manöverhandtag
- 7; Aktiveringshandtag (dödmansgrepp)
- 8; Lyftögla

- 9; Glättningsblad
- 10; Manöverlåda med startknapp och steglös varvtalsregulator. (TR600E har inte steglös varvtalsregulator)
- 11; Apparatanslutning (400 V)
- 12a; Elektrisk motor (3-fas)
- 12b; Elektrisk motor (1-fas)
- 13; Kilremstransmission inklusive centrifugalkoppling
- 14; Roterande ring med yttre O-ring. Skyddar väggar mot märken och repor. (TR600E)
- 15; Handtag för manuell lyftning

SKYLTAR

Varningskyltar



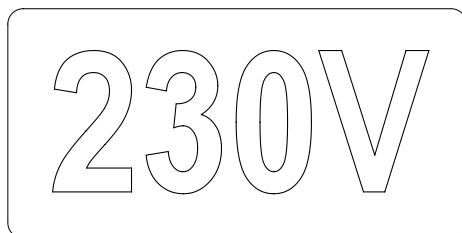
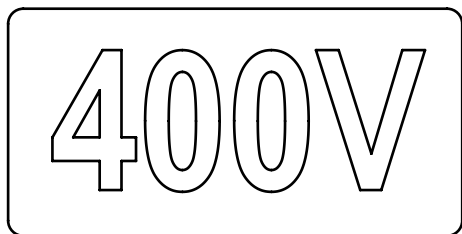
Före användning ska du noggrant läsa handboken och säkerhetsanvisningarna i den, så att du kan hantera maskinen på ett säkert sätt. Se till att handboken alltid finns lättåtkomlig.



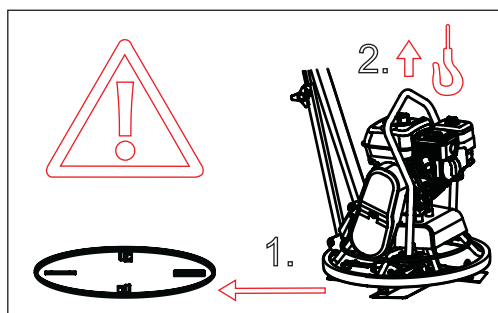
Remdrivenhet: Håll händer, verktyg och andra föremål borta från remdrivningen när maskinen är igång, för att undvika person- eller sakskada. Se handbokens säkerhetsanvisningar.



Eftersom ljudtrycksnivån vid operatörens öron överstiger 80 dB (A), måste hörselskydd användas vid arbete med maskinen för att förebygga hörselskada.



Dekalerna visar elsystemets spänningsmatning

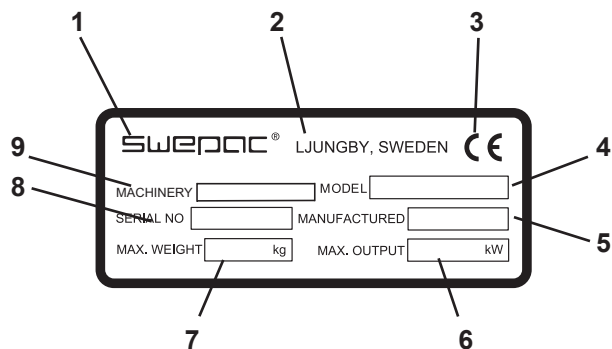


Ta alltid bort planingsskivan före lyftning av maskinen!



OBS! Använd enbart maskinens lyftögla för att lyfta maskinen.

Maskinskylt



1. Tillverkare
2. Ort, tillverkningsland.
3. CE-märkning.
4. Modellbeteckning.
5. Tillverkningsår.
6. Max. motoreffekt.
7. Max. vikt.
8. Serienummer.
9. Maskintyp

BESKRIVNINGAR MOTOR OCH ELSYSTEM

TR750E / TR950E

Glättaren drivs av en 3-fas 400 V elmotor, som regleras av en effektiv omformardrivenhet. Motorn har inbyggt överhettningsskydd.

Eftersom omformaren sitter placerad ovanför elmotor och samtidigt är integrerad, är kommunikationen dem emellan enkel, skyddad och tillförlitlig.

Omformaren är försedd med:

- en stor LED-display för statusvisning - tydligt synlig, även under de besvärligaste förhållanden,
- en vektorstyrning. Det innebär att den är mycket kraftfull på låga varv.
- Acceleration 3 sekunder
- Inbyggt överbelastningsskydd för överström
- Lättåtkomlig anslutning för instrument för att mäta omformarens status och skick. Testinstrumentet är ett tillbehör.
- Vid ev fasföljdfel, justerar omformaren detta automatiskt.

- Manöverlådan i manöverhandtaget sitter placerad nära och framför operatören, så att den är lätt att använda och nå. Den innehåller både startknappen och den steglösa varvtalsregleringen. Inuti lådan finns en magnetbrytare, som stoppar motorn omgående, om dödmansgreppet släpps loss.

- Ett nödstopp som hastigt stänger av motorn sitter placerad på höger sida som lätt nås vid en akut situation.

- Kablarna sitter monterade väl skyddade inuti handtagsrören, så att de inte utsätts för mekaniskt slitage.

TR 600E

Glättaren drivs av en 1-fas 230 V elmotor.

- Manöverlådan i manöverhandtaget sitter placerad nära och framför operatören, så att den är lätt att använda och nå. Inuti lådan finns en magnetbrytare, som stoppar motorn omgående, om dödmansgreppet släpps loss.

- Kablarna sitter monterade väl skyddade inuti handtagsrören, så att de inte utsätts för mekaniskt slitage.

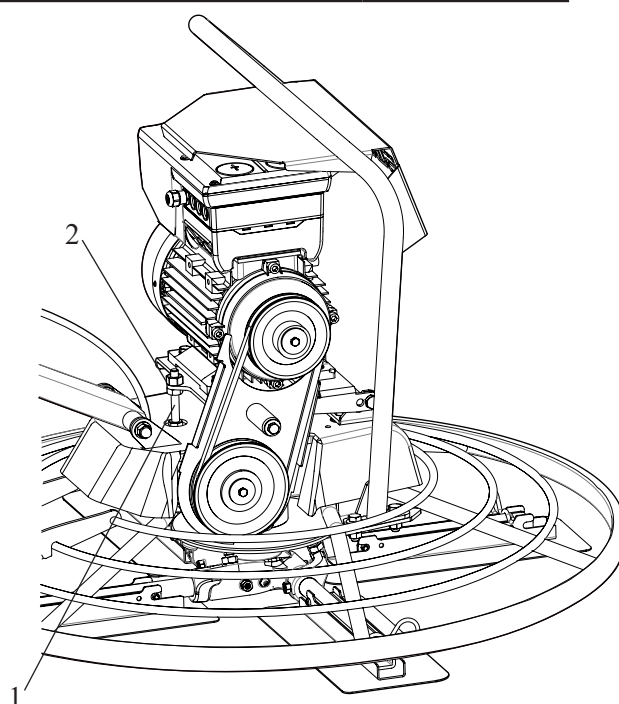
REGELBUNDNA KONTROLLER

Kilremdrivning

Kontrollera kilremmens spänning och skick regelbundet.

Byt ut en skadad kilrem mot en nytt vid behov.

Maskintyp	Kilremstyp
TR 600E	XPA 782
TR 750E	XPA 707
TR 950E	XPA 707



Justera kilremsspänningen med skruven (pos 1)

Lossa övre muttern och lås den noga efter justeringen (pos 2)

Se till att spänningen är korrekt utan att vara alltför hård. En för hårt spänd kilrem innebär kortare livslängd på remmen och högre belastning på kullager i motor och snäckväxel.

Elektriska kablar och elutrustning

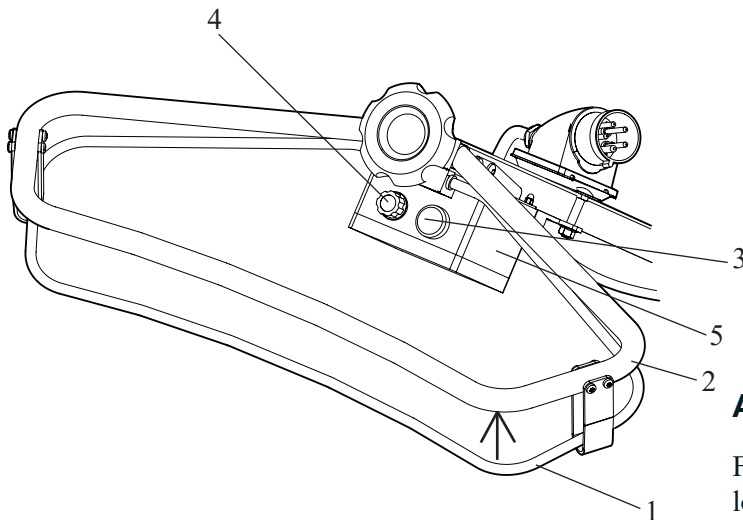
Kontrollera kablarna regelbundet med avseende skador eller sprickor. Kontrollera visuellt också övrig elutrustning för att förebygga ev. framtida haverier.

START**TR750E / TR950E**

Lyft upp dödmansgreppet (1) mot manöverhandtaget (2).

Håll enheten redo i ett arbetsläge och tryck på startknappen (3).

Reglera varvtalet genom att vrida vredet åt vänster eller höger, beroende på erforderligt arbetsvarvtal (4)

**AVSTÄNGNING**

För att stoppa motorn och bladrotationen, släpp bara loss dödmansgreppet för ögonblickligt stopp.

NÖDSTOPP

Vid speciella akut behov finns ett nödstopp på höger sida av startboxen (5)

DRIFT

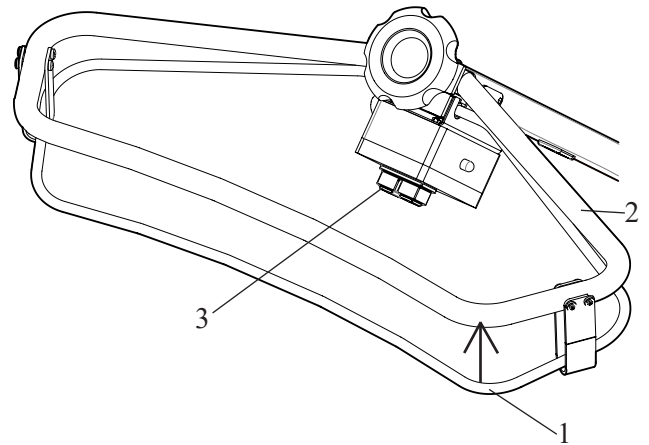
OBS: Var medveten om bladens läge vid användning av glättningsskivan. Alla fyra bladen måste vara innanför konsolerna på glättningsskivan. Kontrollera också glättningsskivans centrumläge i förhållanden till bladkorset, för att undvika ev. excentrisk rotation.

OBS: Iaktta betongytan med avseende på lossade stenar under arbetet. En sten kan förorsaka märken på ytan. Om detta inträffar mot slutet av arbetet när betongytan är hård och nästan färdigbearbetad, kan skadan vara svår att återställa.

START**TR600E**

Lyft upp dödmansgreppet (1) mot manöverhandtaget (2).

Håll enheten redo i ett arbetsläge och tryck på startknappen (3).

**AVSTÄNGNING**

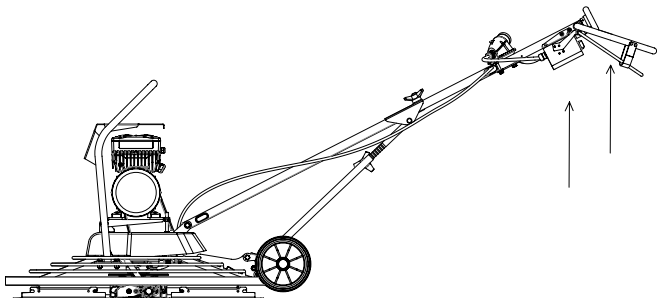
För att stoppa motorn och bladrotationen, släpp bara loss dödmansgreppet för ögonblickligt stopp.

Manövrering av glättaren

Glättaren manövreras genom att applicera kraft på handtaget i olika riktningar. Proceduren nedan beskriver hur glättaren flyttas i olika riktningar, men lika viktigt är operatörens balans och varsamhet för att åstadkomma lugna och lätta maskinrörelser.

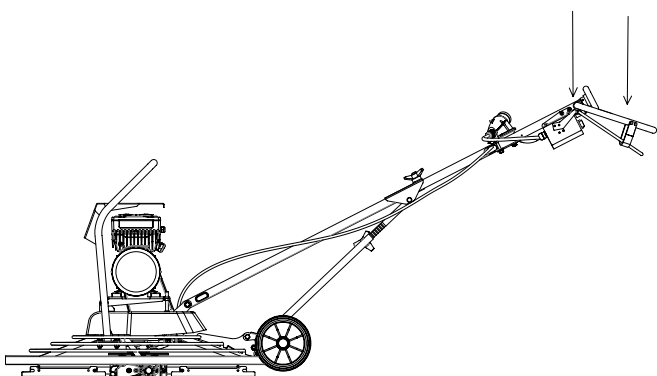
Svänga åt vänster

Lyft handtaget för att svänga glättaren åt vänster.



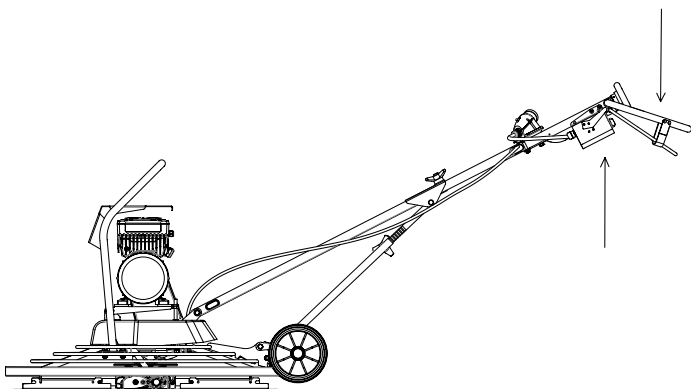
Svänga åt höger

Tryck ned handtaget för att svänga glättaren åt höger.



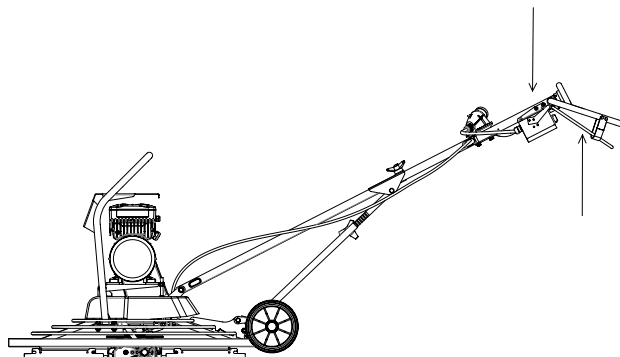
Köra framåt

Tryck ned högra sidan av handtaget och lyft vänstra sidan av handtaget i en rörelse för att köra glättaren framåt. Denna rörelse kan också åstadkommas genom att skjuta handtaget framåt.



Körning bakåt

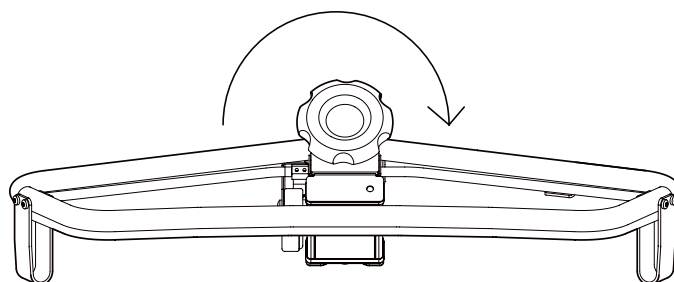
Tryck ned vänstra sidan av handtaget och lyft högra sidan av handtaget i en rörelse för att köra glättaren bakåt. Denna rörelse kan också åstadkommas genom att dra handtaget bakåt.



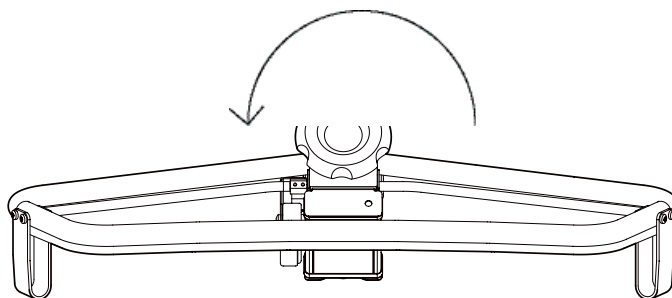
Justering av bladvinkel

Glättaren är försedd med ett vred för steglös justering av bladvinkeln.

Vrid vredet medurs för att öka bladvinkeln.



För att minska bladvinkeln ska vredet vridas moturs.



Vid en arbetspaus

Stanna maskinen under pauser.

Under alla pauser måste du ställa undan maskinen, så att det inte finns någon riska att den startas oavsiktligt.

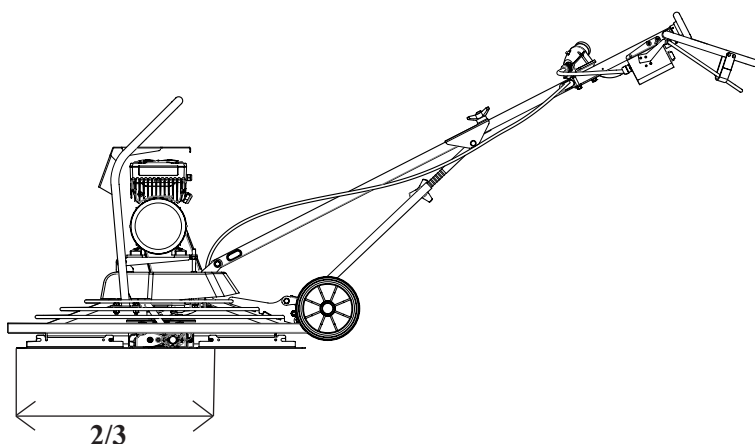
OBS: följ anvisningarna i handboken när du kör maskinen; sitt eller stå aldrig på maskinen när den är i drift.

ARBETE NÄRA KANTER

VARNING Stjälpningsrisk

När du kör längs kanter, måste åtminstone 2/3 av maskinen befinna sig på en yta med full bärighet, eftersom den annars kan stjälpas omkull.

Slå från maskinen och lyft tillbaka den på ytan med full bärförmåga.



Service och underhåll

OBS! Bilden visar ett bladkors från TR600E.

Bladen är inte vändningsbara och kan inte användas 2ggr som på 750 och 950

1; Lossa muttrarna och skruvarna (1) från bladaxlarna



2; Dra ut bladaxlarna från navet.

3; Rengör kontaktytorna på bladaxlarna och navet.

4; Fetta in ytorna och montera tillbaka bladaxlarna

5; Avsluta proceduren genom att fetta in nipplarna (3) till dess att fett tränger ut runt bladaxlarna från navet.

Rengöring av tryckplattan

Kontrollera smörjningsstatus för lagren. Använd samma fett som till axlarna.

1; Lossa och ta bort skruven och brickan.

2; Demontera spindelenheten. Använd en avdragare om bladkorset sitter hårt på axeln.

3; Demontera tryckplattan, kullagret, glidbussningen och lagerplattan.

4; Rengör ytorna och fetta in dem omsorgsfullt.

5; Montera ihop delarna.

OBS: glättarens växellåda är permanentismord.

Om oljan måste bytas av någon anledning, använd rekommenderad oljekvalitet. Se avsnittet "Tekniska data".

Lyftning av maskinen

VARNING Lyftningsrisk

Lyft aldrig maskinen utan att kontrollera att den är intakt. En skadad maskin kan falla isär, vilket kan leda till allvarlig personskada.

Kontrollera att all utrustning är dimensionerad i enlighet med tillämpliga bestämmelser.

Gå eller stå aldrig under en upplyft maskin.

Ta alltid bort planingsskivan innan maskinen lyfts!

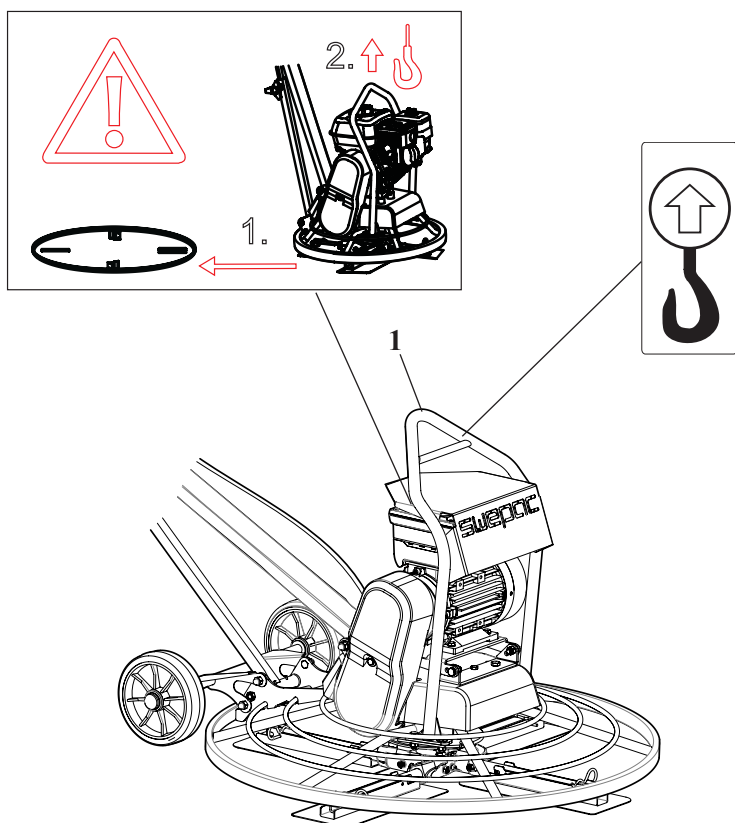
Använd aldrig skyddsringen som lyftanordning.

Stå aldrig nära maskinen i samband med lyftning och transport.

Se maskinens märkskylt för viktuppgifter.

Lyftning av maskinen

Använd alltid maskinens lyftögla (1) för att lyfta maskinen.



TRANSPORT

VARNING Transport

Under transport kan maskinen stjälpas och förorsaka allvarlig personskada.

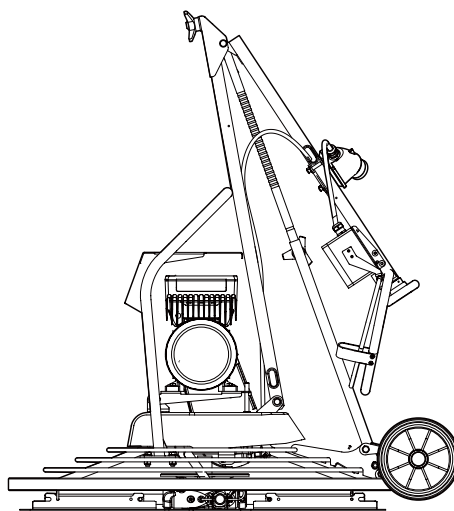
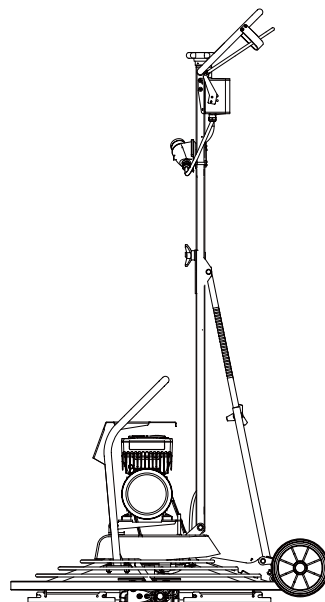
Använd alltid lyftstroppar till maskinen.

Håll fötterna borta från maskinen.

Transport av maskinen

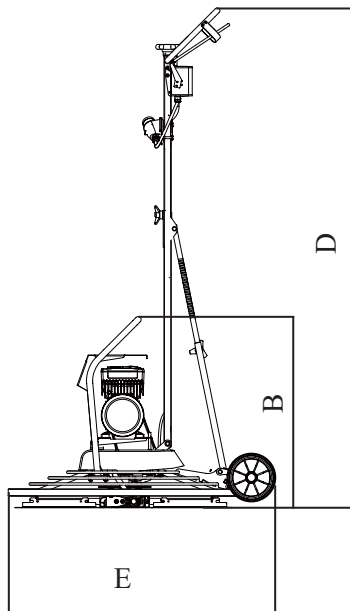
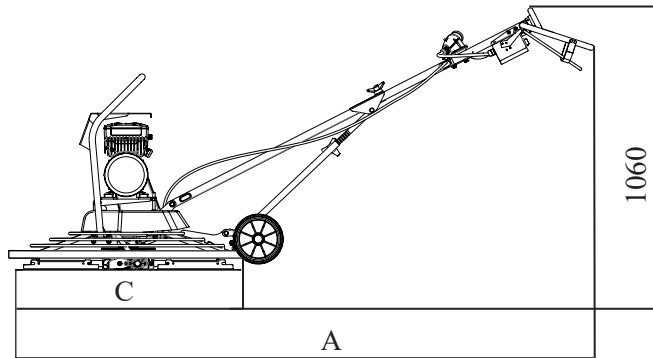
Säkra maskinen för all transport.

Fäll ned det övre handtaget till understa läget under transport.

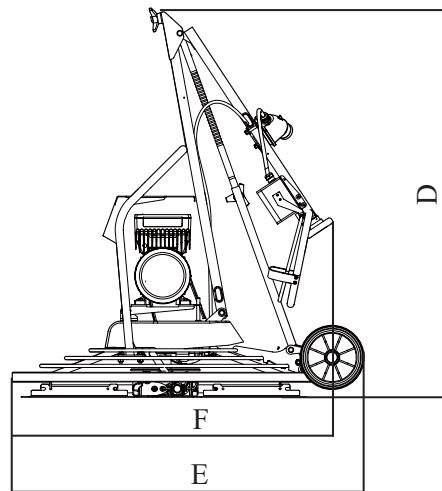


Lyftutrustning måste vara så dimensionerad att alla bestämmelser uppfylls.

Dimensioner



Styvt handtag



Fällbart handtag

Dimensioner

	TR600E	TR750E Styvt/fällbart	TR950E Styvt/fällbart
A	1565	1565	2334
B	783	783	890
C	600	600	955
D	867	867	1215
E	868	868	1095

FELSÖKNING TR 750E / TR 950E

Diagnostik & Felöversikt

LED-status Display

Information för vissa driftförutsättningar kan snabbt erhållas via den två-färgade LED displayen på översidan av utrustningen.

Beskrivningen kan avläsas från schemat här nedan

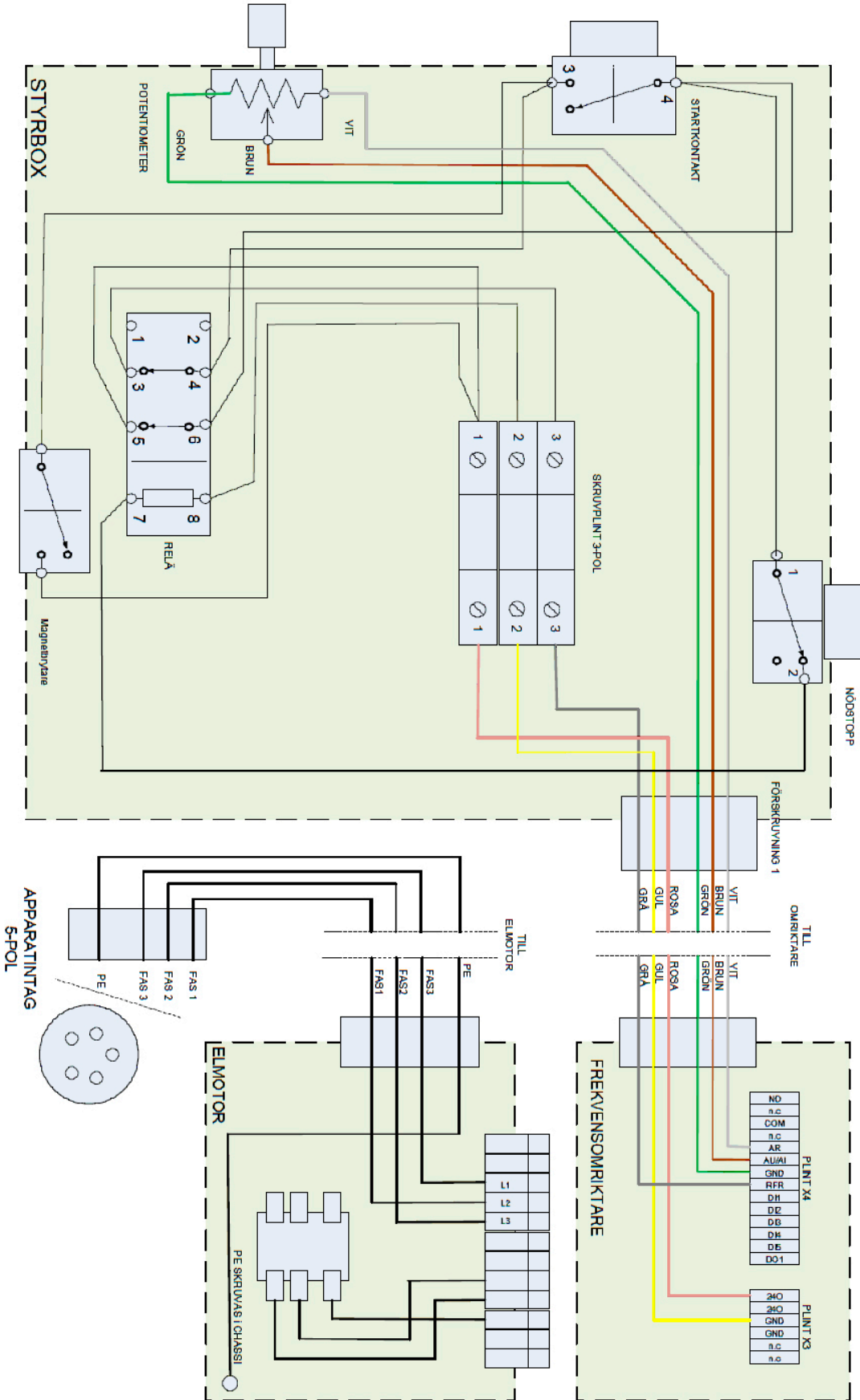


Grön OMRIKTARE KLAR	Röd OMRIKTARE FEL	Beskrivning
Av	Av	AV eller i startprocess
	Av	Säkert vridmoment av är aktiverat
	Av	Utrustning är redo att startas
	Av	Utrustningen är aktiverad
	Av	Motordata identifieras/drift
		Manöverdonet är färdigt att vridas på, den är startad, eller driften är inte tillgänglig och en varning indikeras
Av		Indikation problem aktiverad
Av		Indikation fel aktiverad

Symbolerna som visas för indikering av LED statusen har följande förklaring:

	LED blinkar en gång ungefär var 3:e sekund (långsamt blinkande)
	LED blinkar en gång ungefär var 1,25:e sekund (blinkande)
	LED blinkar två gånger ungefär var 1,25: sekund (dubbelt blinkande)
	LED blinkar varje sekund
	LED är permanent lysande

KRETSSCHEMA TR 750E / TR 950E



TR 750E / TR 950E

Problem	Orsak	Åtgärd
Glättarens motor startar inte.	<ol style="list-style-type: none"> 1; Dödmansgreppet är inte i startläge 2; Ingen strömförsörjning. Kontrollera lampan på omformaren. Blinkar grönt om den är OK. 3; Trasig elutrustning 	<ol style="list-style-type: none"> 1; Lyft dödmansgreppet 2; Om den inte blinkar grönt, kontrollera matarkablarna, eller vid annan färg kontrollera felsökning i handboken och vidta erforderliga åtgärder 3; Reparera och/eller byt ut nödvändiga delar.
Glättaren motor startar men går inte upp i rätt varvtal.	<ol style="list-style-type: none"> 1. En eller två faser på motorn är inte inkopplade. Fel på den externa matarkabeln. 2. Apparatintaget defekt. Lösa enkelledare i stift 	<ol style="list-style-type: none"> 1. Byt ut matarkabeln 2. Återanslut enkelledaren i stift
Bladaxlarna eller arbetsverktyget roterar inte alls, eller alltför långsamt	<ol style="list-style-type: none"> 1; Kilremmen är trasig 2; Kilremmen slirar eller ligger inte an mot remskivorna 	<ol style="list-style-type: none"> 1; Byt ut kilremmen 2; Justera kilremsspänningen med spänningsannordningen.
Glättaren skakar (woblar).	<ol style="list-style-type: none"> 1; En eller flera bladaxlar har krökts 2; En eller flera bladaxlar sitter fast i navet. 3; Tryckplattan är skev. 	<ol style="list-style-type: none"> 1; Byt ut de trasiga bladaxlarna. 2; Demontera bladen och rengör kontaktområdet. Applicera nytt fett på alla kontaktytor. 3; Byt ut tryckplattan.
Bladinställningssystemet fungerar inte.	<ol style="list-style-type: none"> 1; Bladinställningsvajern är trasig. 2; Ett eller flera bladaxlar sitter fast i navet. 3; Tryckplattan rör sig inte vertikalt. 4; Bladinställningen i manöverhandtaget är defekt. 	<ol style="list-style-type: none"> 1; Byt ut bladinställningsvajern. 2; Demontera bladaxlarna och rengör de. Applicera nytt fett på alla kontaktytor. 3; Demontera bladkorset och rengör alla kontaktytor. 4; Kontrollera alla berörda delar och byt ut vid behov. Vid behov smörj upp bladinställningsskruven.

FÖRVARING

Rengör maskinen ordentligt före förvaring, för att undvika farliga ämnen. Se "Damm- och rökgasrisk"

Om maskinen förvaras i serviceläge, får bränsletanken inte var mer än halvfull. Annars finns risk för att bränsle kan tränga ut genom luftningshålet i tanklocket.

Förvara alltid maskinen på torr plats.

KASSERING

En slutanvänd maskin måste behandlas och kasseras på ett sådant sätt, att mesta möjliga andel av materialen kan återvinnas och så att ev. negativ inverkan på miljön hålls på en så låg nivå som möjligt och i enlighet med lokala föreskrifter.

Innan en bensindriven maskin lämnas som avfall måste den tömmas och rengöras från all olja och allt bränsle. Kvarvarande olja och drivmedel måste hanteras på ett sätt om inte påverkar miljön negativt.

Skicka alltid begagnade filter, urtappad olja och drivmedelsrester till miljömässigt korrekt avfallshantering.



EG-konformitetsdeklaration

Tillverkare

Swepac AB
Blockvägen 3
341 32 Ljungby

1. Kategori: Glättare

2. Typ: TR 600E
TR 750E
TR 950E

3. Motoreffekt:

TR 600E.....1,5 kW
TR 750E.....2,5 kW
TR 950E.....2,5 kW

Produkten uppfyller följande direktiv:

2006/42/EG

EN 12649+A1

2004/108/EG

EN 500-1

EN 500-4

Teknisk dokumentation finns hos:
Swepac AB, Bergvägen 7, 341 32 Ljungby
Hans Holmlund / Produktchef

SWEPAC

SWEPAC AB

Adress: **Bergvägen 7, 341 32 Ljungby**, tel. **0372-156 00**, e-post **mail@swepac.se**,
Internet: **www.swepac.com**